

Aplicación del método de la impedancia crítica para determinar la fuente armónica dominante en circuitos de media tensión¹

Using the critical impedance method for determining the dominant harmonic source in medium voltage circuits

Pável Julián García M.,² Lucien A. Rodríguez E.,³ Herbert E. Rojas⁴ y Carlos Alberto Ríos⁵

RESUMEN

La automatización en procesos industriales ha dado como resultado la distorsión en las formas de onda de tensiones y corrientes ocasionando contaminación armónica en las redes de distribución. Este artículo presenta la aplicación de una metodología práctica para determinar la fuente armónica dominante en el punto de acople común (PCC) entre el operador de red (OR) y el cliente. La metodología parte del método de la impedancia crítica (CI) y requiere del monitoreo de las señales de tensión, corriente y ángulos de fase para cada componente armónico y los valores de impedancia de Thevenin del OR y del cliente vistos en el PCC. El método requiere para su aplicación de información aproximada de las impedancias del cliente y el OR y de un análisis matemático sencillo y estructurado basado en el estudio de las mediciones, que lo proyectan como una herramienta simple, coherente y práctica para solucionar el problema de la detección de la fuente armónica dominante en sistemas de distribución.

Palabras clave: contaminación armónica, impedancia crítica, armónicos, potencia reactiva, punto de acople común, distorsión armónica total.

ABSTRACT

Automating industrial processes has led to the distortion of current and voltage waveforms, causing harmonic contamination in distribution networks. This paper shows the application of a practical methodology which determines the dominant harmonic source at the point of common coupling (PCC) between the network operator (NO) and the client. This is known as the critical impedance (CI) method, requiring monitoring voltage, current and phase angle signals for each existing harmonic component and NO and client Thevenin impedance values seen in PCC. The method needs approximate impedance information to operate and a simple and structured mathematical analysis based on studying the measurements projecting a useful, reliable and practical solution for detecting the dominant harmonic source in distribution systems.

Keywords: harmonic pollution, critical impedance, harmonics, reactive power, point of common coupling, total harmonic distortion.

Recibido: agosto 16 de 2006

Aceptado: marzo 5 de 2007

Introducción

Actualmente la evolución y mejoramiento de los equipos y dispositivos eléctricos y electrónicos ha hecho de estos unos elementos altamente sensibles a las perturbación de calidad de potencia (PCPE),⁶ evidenciando bajos niveles de compatibilidad electromagnética y reduciendo a su vez

la capacidad de operar satisfactoriamente dentro de un ambiente electromagnético sin interferir en la normal operación de otros equipos o dispositivos, provocando cientos de anomalías en las instalaciones eléctricas que se reflejan en pérdidas económicas, disminución en la productividad

¹ Trabajo realizado con el apoyo de la Empresa Comercializadora de Energía de Bogotá Codensa, los programas de Ingeniería Eléctrica y Tecnología Eléctrica de la Universidad Tecnológica de Pereira y de Ingeniería Eléctrica de la Universidad Nacional de Colombia Sede Bogotá.

² Ingeniero electricista, Universidad Tecnológica de Pereira, Colombia. pavel004@gmail.com

³ Ingeniera electricista, Universidad Tecnológica de Pereira, Colombia. lare1980@gmail.com

⁴ M.Sc., Ingeniería eléctrica, Universidad Nacional de Colombia. herojasc@unal.edu.co,

⁵ M.Sc., Ingeniería eléctrica, Universidad Nacional de Colombia. herojasc@unal.edu.co,

⁶ Cualquier señal que se adicione, distorsione o interrumpa las condiciones de las señales de tensión o corriente se conoce como una PCPE, la cual deteriora las condiciones de calidad.

y el daño en equipos, productos y procesos (Dugan *et al.*, 2002; IEEE 519A Task Force, 1996; Parra, 2004).

Ahora bien, gran cantidad de equipos y dispositivos que no son más que cargas conectadas a la red consumen corrientes no sinusoidales que dan origen a la aparición de armónicos de tensión o corriente en las redes de distribución, generando una serie de efectos nocivos sobre sí mismos y sobre los demás elementos conectados a la red, tales como: la destrucción de condensadores y conductores por sobretensión, el incendio de reactores por sobrecorrientes, el deterioro de la capacidad dieléctrica en materiales aislantes, el aumento en los errores de medición de potencia activa y reactiva, el mal funcionamiento de equipos de protección, el aumento de pérdidas, el calentamiento de máquinas rotativas, las oscilaciones mecánicas en motores y generadores y las interferencias con sistemas de comunicación.

La proliferación y el crecimiento sostenido en el uso de estas fuentes de distorsión armónica y el incremento de sus consecuencias negativas, tanto para el cliente (o usuario) como para la empresa responsable del suministro eléctrico, plantea un escenario en el cual los armónicos fluyen en todas direcciones desde y hacia diferentes puntos del sistema de distribución, generando una serie de interrogantes relacionados con el comportamiento de estos en la red eléctrica.

Si bien muchas veces las condiciones normales de operación de equipos y dispositivos están muy por debajo de los límites de diseño, la existencia de armónicos conduce a estados de operación próximos o por encima de los niveles de distorsión armónica recomendados. Por este motivo, surgió la necesidad de analizar y valorar el aporte de armónicos presentes en la relación operador de red-usuarios, el cual desde el punto de vista técnico (práctico) es un tema que ha sido poco tratado en nuestro país debido a las restricciones existentes en cuanto a la información del estado real de la red y el comportamiento de las cargas conectadas (clientes).

Para saber si el cliente o la red son los responsables del aporte armónico es necesario estudiar el problema a partir del modelamiento de los elementos existentes en el sistema y las fuentes que generan dichas perturbaciones, el uso de indicadores de calidad de potencia en combinación con las herramientas de flujo de potencia en condiciones no sinusoidales y la representación del sistema analíticamente incluyendo las características de distorsión identificadas a partir de mediciones.

Metodología para determinar la fuente armónica dominante

Modelos utilizados en el método propuesto

La identificación de las fuentes de contaminación armónica en un sistema de distribución ha sido una tarea laboriosa

durante muchos años. La herramienta más común para solucionar este problema ha sido el uso del método basado en la dirección de la potencia activa (Tanaka *et al.*, 1995; Xu, Jan 2000). En dicho método, si la potencia activa fluye de la red al cliente, la red se considera como la fuente armónica dominante, y viceversa. Desafortunadamente, mediante algunos estudios realizados (Emanuel, 1995; Xu, Ap, 2000) se ha demostrado teóricamente que este método no es confiable pues aporta errores en el 50% de los resultados.

Debido a los problemas que posee el método basado en la dirección de la potencia activa, varios autores han encontrado que la dirección de la potencia reactiva armónica⁷ es un indicador mucho más confiable en la detección de la fuente armónica dominante presente en la relación operador de red-usuarios (Xu, Ap, 2000; Xu, 2003). Bajo este criterio el problema se puede analizar a partir de un modelo analítico que represente el lado de la red y el lado del cliente mediante equivalentes de Thevenin (Figura 1).

En dicho circuito el sistema es visto como una sola malla en el que juegan un papel importante las tensiones de las fuentes E_c y E_u , la tensión y la corriente medidas en el PCC (V_{PCC} e I_{PCC} respectivamente) y la impedancia combinada Z ($Z=Z_u+Z_c$), concluyendo entonces que: la impedancia combinada Z es igual a la suma de la impedancia equivalente de la red (Z_u) más la impedancia del cliente (Z_c), la tensión de la fuente de la red $E_u=I_u*Z_u$, la tensión de la fuente del cliente $E_c=I_c*Z_c$, el ángulo de fase de E_u es cero, el ángulo de E_c es δ y θ es el ángulo de desfase entre E_u e I_{PCC} como condiciones iniciales.

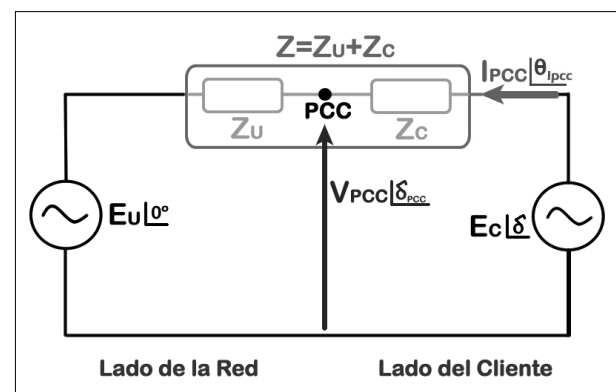


Figura 1. Circuito equivalente Thevenin

En este equivalente la detección de la fuente armónica dominante se reduce en parte a determinar cuál de las dos tensiones, E_c o E_u , tiene mayor magnitud relativa.

Métodos basados en la dirección de la potencia

Conociendo la dirección de la potencia reactiva se podría encontrar la magnitud relativa de las dos fuentes armónicas.

$$P = E_u I C \cos \theta = \frac{E_u E_c}{X} \text{Sen} \delta \quad (1)$$

⁷ La definición de Q en la frecuencia fundamental como en las frecuencias armónicas ha sido tomada de IEEE Standard 1459-2000.

$$Q = E_u I \sin \theta = \frac{E_u}{X} [E_c \cos \delta - E_u] \quad (2)$$

Debido a que el método aquí expuesto toma como base la dirección de la potencia reactiva que fluye entre el cliente y la red, para conocer la fuente armónica dominante en cada armónico esta debe ser calculada para cada armónico individual a partir de la Ecuación (3), la que puede aplicarse en condiciones no sinusoidales y es conocida como potencia reactiva armónica (IEEE 1459, 2000).

$$Q_{BH} = \frac{E_{u_h}}{X_h} [(E_{c_h} \cos \delta_h) - (E_{u_h})] \quad (3)$$

De la Ecuación (1) se puede observar que δ influye directamente en la dirección de la potencia activa, mientras que las Ecuaciones (2) y (3) muestran que la dirección de la potencia reactiva depende de las magnitudes de las tensiones E_c y E_u y de la diferencia de ángulo entre ellas. En este caso, si la red absorbe potencia reactiva ($Q > 0$) y la impedancia combinada del sistema tiene una componente inductiva como en el caso de los sistemas de distribución, E_u debe ser menor que E_c y el lado del cliente tener la mayor contribución de corriente en el PCC. En conclusión, para que $Q > 0$, E_c debe ser lo suficientemente grande como para "empujar" potencia reactiva hacia E_u a través de la impedancia combinada del sistema ($Z = Z_U + Z_C$) (Li et al., 2004).

Ahora: en caso tal que el lado de la red sea quien genera potencia reactiva ($Q < 0$), no es posible determinar con certeza que el lado de la red es la que tiene la mayor contribución de corriente en el PCC, pues la potencia reactiva puede ser absorbida por la impedancia de la línea y no alcanzar el lado del cliente (Xu, 2003).

Potencia reactiva armónica generada por el operador de red ($Q < 0$ y $Z = jX$)

Además de que el método expuesto se basa en el concepto del flujo de potencia reactiva aplicado a cada armónico y es desarrollado principalmente para el caso en el que Q fluye de la red al cliente, se deben tener en cuenta las siguientes condiciones:

- Conocer un valor cercano de la impedancia equivalente de la red [Z_U]. Este requerimiento es relativamente simple de obtener, pues la impedancia del transformador de distribución generalmente domina la impedancia del sistema.
- Conocer un valor de la impedancia del cliente [Z_C]. Para este requerimiento no es importante saber con exactitud el valor de la impedancia, solo es necesario determinar un valor o rango cercano que refleje el comportamiento de la impedancia del cliente bajo condiciones estables.

El objetivo en este punto es desarrollar un método robusto para determinar la magnitud relativa de E_u y E_c con las anteriores condiciones. La ventaja de este método es su capacidad de proveer buenos resultados aun si la impedancia combinada de la red y el cliente ($Z = Z_U + Z_C$) se aleja de su

valor real. Puesto que para el caso en el que el lado de la red absorbe potencia reactiva ($Q > 0$) se obtienen conclusiones definitivas, el enfoque inicial al problema de identificar la fuente armónica dominante descansa en el caso en el que la potencia reactiva fluye de la red al cliente, Z_U es conocida y la impedancia combinada (red-cliente) es una reactancia pura ($R=0$), es decir cuando $Z = jX = j(X_C + X_U)$ (Li et al., 2004). Para este caso, la tensión de la fuente de la Red (E_u) es:

$$E_u = V_{PCC} - I_{PCC} \cdot Z_U = V_{PCC} - I_{PCC} \cdot jX_U \quad (4)$$

El objetivo en este punto es conocer cuán lejos la potencia reactiva generada por la fuente de la red E_u puede viajar a lo largo de la impedancia combinada jX , asumiendo que la impedancia entre E_c y E_u es uniformemente distribuida como una "impedancia de línea". A partir del circuito mostrado en la Figura 2 la tensión en un punto arbitrario m a lo largo de la impedancia combinada jX puede determinarse como:

$$V_m = \frac{X_1}{X_1 + X_2} E_u \angle 0^\circ + \frac{X_2}{X_1 + X_2} E_c \angle \delta \quad (5)$$

Donde la impedancia combinada (red-cliente) jX es igual a la suma de jX_1 y jX_2 , siendo jX_1 la impedancia vista desde la fuente del cliente hasta el punto m y jX_2 la impedancia vista desde la fuente de la red hasta el punto m .

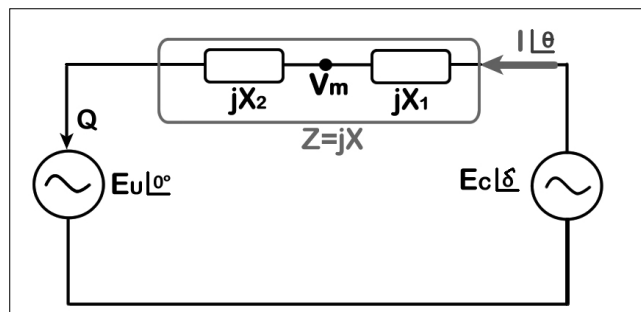


Figura 2. Determinación de la tensión en un punto a lo largo de la reactancia combinada

Ahora: con el fin de conocer el punto sobre la impedancia jX que posee la tensión más baja y que relaciona a su vez el punto más lejano al que la fuente E_u "puede empujar" potencia reactiva hacia el cliente, se debe analizar la variación de la tensión en el punto m con respecto a la impedancia sobre la cual la potencia reactiva generada por E_u fluye en busca de E_c , es decir jX_2 .

Para conocer el punto de mínima tensión sobre jX se ha de considerar la relación $\partial V_m / \partial X_2 = 0$, pero con la intención de simplificar el tratamiento de la derivada con números complejos y raíces, se decide analizar la relación $\partial |V_m|^2 / \partial X_2$, con lo que se tiene finalmente que:

$$\left(\frac{X_2}{X_1 + X_2} \right) = \frac{(E_u^2 - E_u E_c \cos \delta)}{E_u^2 + E_c^2 - 2E_u E_c \cos \delta} \quad (6)$$

A partir de la Ecuación (6) se puede saber la impedancia que se encuentra entre la fuente de la red E_u y el punto de

menor tensión (punto m anteriormente mencionado), la cual se logra deducir al ver la Figura 2 que es la impedancia X_2 , y sabiendo que, donde X es la impedancia combinada entre E_u y E_c , X_2 , se puede expresar como una porción de la impedancia combinada:

$$X_2 = \frac{(E_u^2 - E_u E_c \cos \delta)}{E_u^2 + E_c^2 - 2E_u E_c \cos \delta} \cdot X \quad (7)$$

Ahora, si se considera que la potencia reactiva generada por E_u es negativa y es absorbida por X_2 , utilizando las Ecuaciones (2) y (7) se tiene que:

$$I^2 = \frac{-Q}{X_2} = \frac{E_u^2 + E_c^2 - 2E_u E_c \cdot \cos \delta}{X^2} \quad (8)$$

Y la ecuación (7) puede ser reescrita como:

$$X_2 = \frac{-Q}{I^2} = -\frac{E_u}{I} \cdot \text{sen} \delta \quad (9)$$

La Ecuación (9) permite afirmar que la potencia reactiva generada por E_u es negativa y absorbida por la impedancia X_2 ; en otras palabras, X_2 es el lugar más lejano al que puede llegar la potencia reactiva que sale de E_u y a su vez es el punto de más baja tensión sobre la impedancia combinada entre E_u y E_c .

La hipótesis que se presenta hasta este momento indica que si X_2 está localizada cerca del cliente ($X_2 > X/2$), es de esperar que la fuente de la red tenga una magnitud relativa lo suficientemente grande que sea capaz de inyectar potencia reactiva más allá de la mitad de la impedancia combinada del sistema ($X/2$). De la misma forma, si X_2 está próxima a la red ($X_2 < X/2$), es posible que la fuente de la red tenga una magnitud relativamente menor que la fuente del cliente.

Puesto que este método se enfoca en el caso particular en el que la potencia reactiva fluye de la red al cliente ($Q < 0$), una manera de determinar la magnitud relativa de las fuentes se basa en la comparación de las magnitudes X_2 y $X/2$. De hecho, al realizar un simple análisis matemático se muestra que si X_2 es menor que $X/2$ se puede concluir que la tensión de la red es mayor que la tensión del cliente (Rojas, 2006).

Método de la impedancia crítica (CI) para determinar la fuente armónica dominante (método MFAD)

Dos de los parámetros más importantes para garantizar la confiabilidad del método MDFA son la potencia reactiva (absorbida o generada por la fuente E_u) y la impedancia X_2 . Por tal motivo debe introducirse un término que relacione estos dos parámetros, el cual se conocerá como *impedancia crítica (CI)* (Li et al., 2004), la cual es una impedancia ficticia que representa el punto más lejano sobre la impedancia combinada del sistema al que puede llegar la potencia reactiva inyectada por la fuente de la red (E_u) y que es definida como:

$$CI = 2X_2 = 2 \frac{Q}{I^2} \quad (10)$$

Donde Q es la potencia reactiva absorbida o generada por E_u y el factor 2 relaciona la impedancia X_2 con el valor total de la impedancia combinada.

Es importante destacar que la impedancia crítica CI puede ser positiva o negativa dependiendo de la dirección de la potencia reactiva que fluye entre E_u y E_c . De manera que si la impedancia crítica es positiva, el lado de la red es el que absorbe potencia reactiva y por lo tanto el cliente será la fuente armónica dominante. Ahora, si la impedancia crítica es negativa, el lado de la red es el que inyecta potencia reactiva y para determinar la fuente armónica dominante se debe comparar la impedancia combinada del sistema ($Z=jX$) con la impedancia crítica para determinar si la potencia reactiva inyectada por la red alcanza al cliente.

En resumen, para el caso en el que la impedancia combinada sea netamente inductiva, $Z=jX$, el método basado en la potencia reactiva puede generalizarse de la siguiente manera:

1. Se debe hallar la tensión del lado del operador de red usando la Ecuación $E_u = V_{PCC} - I_{PCC} \cdot Z_u$, donde Z_u debe ser conocida.
2. Calcular la potencia reactiva absorbida por E_u mediante $Q = \underline{E} \cdot I \cdot \text{sen} \theta$, donde θ es el ángulo de fase entre E_u e I (se debe tener en cuenta que $I = I_{PCC}$).
3. Encontrar la impedancia crítica. $CI = 2Q/I^2$
4. Si la impedancia crítica es mayor que cero, la red absorbe potencia reactiva y por consiguiente el cliente es la principal fuente armónica.
5. En el caso en el que la impedancia crítica sea menor que cero, la red es quien genera potencia reactiva y en este caso deben tenerse en cuenta los siguientes criterios:
 - Si $|CI| > X_{\text{máx}}$, donde $X_{\text{máx}}$ es el máximo de los valores que puede tener X (reactancia combinada del sistema $X_u + X_c$), el lado de la red es la fuente armónica dominante. Esto se debe a que el lado de la red tiene una magnitud lo suficientemente grande para "empujar" la potencia reactiva hasta el cliente.
 - Si $|CI| < X_{\text{mín}}$, donde $X_{\text{mín}}$ es el mínimo de los valores posibles que puede tener X (para cualquier caso en el que E_u sea mayor que E_c , $X_{\text{mín}}$ es $X/2$), el lado del cliente es la fuente armónica dominante. Este caso implica que el cliente es quien esta inyectando potencia reactiva hacia la red.
 - Por último, si $X_{\text{mín}} < |CI| < X_{\text{máx}}$, no se puede dar una conclusión clara, pues implicaría que tanto el cliente como la red tienen la misma responsabilidad en el aporte armónico en el PCC. Para este caso particular, el determinar cuál es el lado que tiene mayor incidencia en la contribución armónica puede tener solo un significado netamente académico, lo cual no es el objetivo

fundamental de esta herramienta, pues su alcance está principalmente enfocado a resolver un problema práctico y de cotidiano análisis en sistemas de distribución.

Generalización del método basado en la impedancia crítica para determinar la fuente armónica dominante - MFAD

Hasta el momento el método discutido sólo ha sido analizado en las condiciones más sencillas, esto es, cuando la impedancia equivalente de la red y la del cliente son netamente reactivas. Sin embargo, en un sistema real estas impedancias son usualmente compuestas por una parte resistiva y otra reactiva; por lo tanto, en esta sección se generalizará el método para determinar la fuente armónica dominante introduciendo el cambio en los ángulos de fase debido a la componente resistiva de estas impedancias (Figura 1).

Para este caso, si analizamos el circuito mostrado en la Figura 1, se debe tener en cuenta que la representación fasorial de la impedancia combinada Z es:

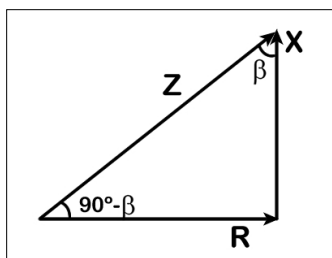


Figura 3. Representación fasorial de la impedancia con componente resistiva

Al realizar el ajuste de los ángulos que se introduce debido a la componente resistiva de la impedancia combinada Z , se incluye el factor $\beta = \tan^{-1}(R/X)$, el cual es el ángulo de rotación que modifica los ángulos de fase entre la tensión y la corriente. Reorganizando e incluyendo el factor β , para el circuito de la Figura 1 la Ecuación de la corriente es:

$$I = I \cos \theta - j I \sin \theta = \frac{Ec - Eu}{Z} \quad (11)$$

Reemplazando Eu , Ec y Z en coordenadas polares y reordenando los términos reales y los imaginarios, se tiene que la corriente es:

$$I = \left[\frac{Ec}{Z} \sin(\delta + \beta) - \frac{Eu}{Z} \sin(\beta) \right] - j \left[\frac{Ec}{Z} \cos(\delta + \beta) - \frac{Eu}{Z} \cos(\beta) \right] \quad (12)$$

Sabiendo que la corriente en coordenadas rectangulares es como se muestra en la Ecuación (11), y comparando con la Ecuación (12), se concluye que:

$$I \cos \theta = \left[\frac{Ec}{Z} \sin(\delta + \beta) - \frac{Eu}{Z} \sin(\beta) \right] \quad (13)$$

$$I \sin \theta = \left[\frac{Ec}{Z} \cos(\delta + \beta) - \frac{Eu}{Z} \cos(\beta) \right] \quad (14)$$

Ahora, integrando el ángulo β y las Ecuaciones (13) y (14) a las de potencia activa (ecuación 1) y potencia reactiva (Ecuaciones 2 y 3), tenemos:

$$\text{-Potencia activa: } P = \frac{Eu \cdot Ec}{|Z|} \sin(\delta + \beta) - \frac{Eu^2}{|Z|} \sin(\beta) \quad (15)$$

$$\text{-Potencia reactiva: } Q = \frac{Eu \cdot Ec}{Z} \cos(\delta + \beta) - \frac{Eu^2}{Z} \cos(\beta) \quad (16)$$

A partir de este par de las ecuaciones (15) y (16) se puede introducir una matriz de rotación R_β que es dependiente del ángulo β y es:

$$R_\beta = \begin{bmatrix} \cos \beta & \sin \beta \\ -\sin \beta & \cos \beta \end{bmatrix} \quad (17)$$

Ahora: utilizando esta matriz se tiene finalmente que las potencias activa y reactiva transformadas bajo la condición en la que $Z=R+jX$ pueden ser halladas a partir del siguiente sistema matricial:

$$\begin{bmatrix} P' \\ Q' \end{bmatrix} = R_\beta \times \begin{bmatrix} \frac{Eu \cdot Ec}{Z} \sin \delta \\ \frac{Eu \cdot Ec}{Z} \cos \delta - \frac{Eu^2}{Z} \end{bmatrix} \quad (18)$$

Reemplazando en la ecuación 18, el sistema matricial queda de la siguiente manera:

$$\begin{bmatrix} P' \\ Q' \end{bmatrix} = \begin{bmatrix} \cos \beta & \sin \beta \\ -\sin \beta & \cos \beta \end{bmatrix} \times \begin{bmatrix} \frac{Eu \cdot Ec}{Z} \\ \frac{Eu \cdot Ec}{Z} \cos \delta - \frac{Eu^2}{Z} \end{bmatrix} \quad (19)$$

Este sistema de ecuaciones es similar al caso en el que la impedancia combinada del sistema es una reactancia pura. Por tal motivo, todas las consideraciones derivadas del caso en el que $Z=jX$ pueden ser adoptadas y aplicadas para el caso general en el que P' , Q' y $Z=R+jX$ son usadas. La única diferencia es que en el caso generalizado se debe tener en cuenta el parámetro β y las impedancias del cliente y la red (LI et al., 2004).

Aplicación de la metodología para determinar la fuente armónica dominante

Para que la aplicación de la metodología pueda aportar conclusiones concretas es importante escoger un circuito en el que los fenómenos de contaminación armónica sean notorios aunque controlados, que considere las características técnicas típicas relacionadas con problemas de distorsión armónica (distorsión en las ondas de tensión y corriente principalmente) y que permita monitoreos prolongados. Por tal motivo, el primer paso del estudio se centró en la búsqueda de un circuito representativo dentro del sector industrial (por ser el sector en el que son más frecuentes los problemas de distorsión armónica (IEEE 1459, 2000).

Para los casos presentados se realizó la aplicación del MFAD completa a partir de un estudio estructurado en tres etapas: la caracterización del circuito bajo estudio, la etapa de moni-

toreo y medición y la dedicada al tratamiento y análisis de la información. Respecto a las mediciones, el equipo utilizado fue un Dranetz 4400, que monitoreó y registró corrientes, tensiones (a frecuencia fundamental y armónicas con su respectivo ángulo de desfase) y el factor de potencia en la fundamental, cada 10 minutos, durante un periodo de entre cinco y siete días. Las mediciones en los clientes se realizaron de manera simultánea para determinar la fuente dominante de armónicos para los armónicos impares hasta el 7° (García et al., 2006; Rojas, 2006).

Caracterización del circuito

Para este estudio se analizaron los clientes industriales 1 y 2 del Circuito A (Figura 4), a un nivel de tensión de 34,5 kV y alimentado por un transformador de 30 MVA. El circuito A tiene instalados 16,5 MVA, de los cuales el 100% es de consumo industrial y está constituido de la siguiente forma (Tablas 1 y 2):

Tabla 1. Circuito Colmotores

Circuito		Usuarios conectados	Potencia MVA	Clasificación del circuito por consumo en %		
Código	Nombre			Residencial	Comercial	Industrial
BO11R		3	16,43	0	0	100

Tabla 2. Clientes circuito A

Circuito # CD	Nombre Empresa	Potencia Instalada (MVA)
5.781	Cliente 1	1,6
5.791	Cliente 2	3,0
5.894	Cliente 3	1,0

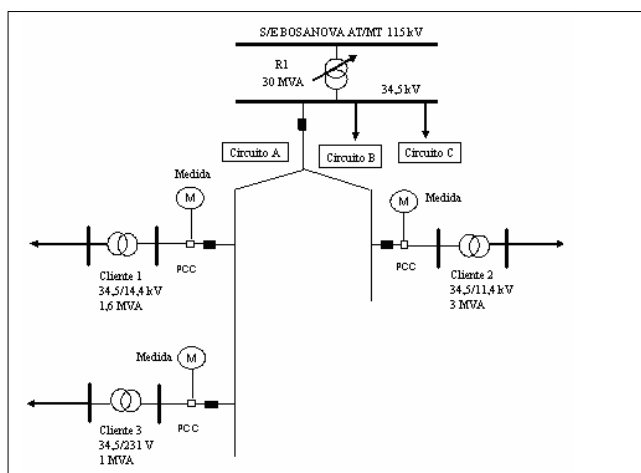


Figura 4. Diagrama unifilar del circuito bajo estudio

Determinación de las tensiones armónicas del cliente y la red

Con el objetivo de calcular las tensiones armónicas de la red y del cliente para el caso inductivo o generalizado a partir

de la estimación de las impedancias aproximadas del cliente y la red se deben utilizar las relaciones que se muestran en la Tabla 3 (García et al., 2006; Rojas, 2006).

Tabla 3. Tensiones del operador de red y el cliente para el circuito de la Figura 1

Para E_u	Para E_c
$E_{u_R} = V_{pcc_R} - (I_{pcc_R} \cdot R_u) + (I_{pcc_I} \cdot X_u)$	$E_{u_R} = V_{pcc_R} - (I_{pcc_R} \cdot R_u) + (I_{pcc_I} \cdot X_u)$
$jE_{u_I} = jV_{pcc_R} [- (I_{pcc_R} \cdot X_u) - (I_{pcc_I} \cdot R_u)]$	$jE_{u_I} = jV_{pcc_R} [- (I_{pcc_R} \cdot X_u) - (I_{pcc_I} \cdot R_u)]$
$E_{u_R} = V_{pcc_R} - (I_{pcc_R} \cdot R_u) + (I_{pcc_I} \cdot X_u)$	$\begin{bmatrix} E_{c_R} \\ E_{c_I} \end{bmatrix} = \begin{bmatrix} V_{pcc_R} \\ V_{pcc_I} \end{bmatrix} + \begin{bmatrix} R_c & -X_c \\ X_c & R_c \end{bmatrix} \cdot \begin{bmatrix} I_{pcc_R} \\ I_{pcc_I} \end{bmatrix}$
$jE_{u_I} = jV_{pcc_R} [- (I_{pcc_R} \cdot X_u) - (I_{pcc_I} \cdot R_u)]$	

Cálculo de las impedancias armónicas

Cálculo de Z_c y Z_u a frecuencia fundamental

Inicialmente se calcula la magnitud de la impedancia promediando los datos de la tensión y corriente fundamental en el PCC y con V_{pcc} como referencia. Con ayuda del factor de potencia medido se calcula el ángulo de la impedancia en el PCC. Bajo el análisis armónico en la frecuencia fundamental la tensión armónica del cliente no existe y la parte resistiva no cambia para los armónicos individuales, por esto se asume que la impedancia calculada en el PCC para esta frecuencia es la impedancia del cliente. Para la componente inductiva cada armónico se multiplica por el rango del armónico h .

$$Z_h = R_f + jhX_f \quad (20)$$

En el cálculo de la impedancia de la red Z_u a frecuencia fundamental, la impedancia equivalente de la red está compuesta por la impedancia Thévenin vista desde la barra alimentadora, y por la impedancia de la línea $Z_{RED} = Z_{Th} + Z_{línea}$.

1. Impedancia Thévenin: calculada a partir del programa de simulación PSSE (*Power System Simulator for Engineering*) del OR que contiene toda la información del sistema eléctrico, en este caso la impedancia es de $0,475 + j5,155 \Omega$.
2. Impedancia de la línea: es la que conecta la barra de distribución hasta el cliente. Para el caso bajo estudio los resultados también fueron obtenidos a partir del programa PSSE y se muestran en la Tabla 4.

Tabla 4. Impedancia de línea para los clientes

Cliente	Longitud de la línea (m)	Impedancia de la línea (Ω)
Cliente 1	1.783	$1.396 + j 2.519$
Cliente 2	4.101	$2.842 + j 5.904$

3. Cálculo de la impedancia de secuencia cero (Z_0): para los armónicos triples es necesario el cálculo de la impedancia de secuencia cero, para lo cual se tiene que la corriente de falla monofásica en secuencia positiva es de $3900 \angle -68,4^\circ$ [A] y la impedancia equivalente en secuencia positiva de la red es:

Tabla 5. Impedancia equivalente de la red para los clientes bajo estudio a 60 Hz

Impedancia equivalente de la Red (Ω)	Cliente 1	Cliente 2
	1.871 + j 7.674	3.317 + j 11.059

Teniendo en cuenta que la impedancia en secuencia positiva es igual a la secuencia negativa, la impedancia de secuencia cero es entonces:

$$Z_0 = \frac{E}{I_{SC_MON}} - 2Z_1 \quad (21)$$

Tabla 6. Impedancia Z_0 de secuencia cero en la frecuencia fundamental

Impedancia equivalente de la Red (Ω)	Cliente 1	Cliente 2
	4.482 + j 10.295	7.374 + j 17.065

4. En esta sección se muestran de manera resumida los valores de la impedancia de la Red (Z_0) para los armónicos 5 y 7 es:

Tabla 7. Impedancia de la red Z_0 en la frecuencia fundamental

Orden armónico	Impedancia de la Red (Z_0) en ohmios	
	Cliente	
	Cliente 1	Cliente 2
Cinco	1.871 + j38.37	3.317 + j55.292
Siete	1.871 + j53.718	3.317 + j77.413

Cálculo de la impedancia del cliente Z_c a frecuencia fundamental

La muestra escogida para el análisis es de 24 horas que correspondieran a un ciclo normal de trabajo, (Figuras 5 y 6). Para el cálculo de la magnitud de la impedancia de cada cliente en la frecuencia fundamental se promedió la tensión y corriente medidas en el PCC, pues esta relación se mantuvo constante en el registro; por lo tanto, la impedancia en la frecuencia fundamental para cada uno de los clientes fue calculada con ayuda de estas curvas y los resultados se muestran en la Tabla 8.

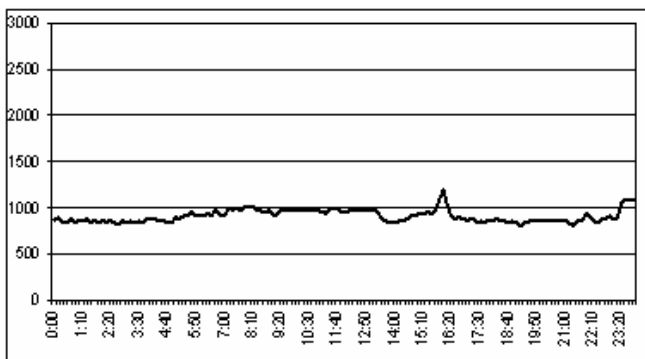


Figura 5. Comportamiento de la impedancia del cliente 1

Comprobación de Z_c a partir de la potencia instalada

A partir de la información suministrada por los encargados de las instalaciones eléctricas de cada uno de los clientes se

pudo conocer que la carga en un ciclo normal de trabajo es del 80% de la potencia instalada del transformador para el cliente 1 y el 100% de la potencia instalada del transformador para el cliente 2; con estos datos se corroboró la magnitud de la impedancia y se obtuvieron los resultados mostrados en la Tabla 9:

$$|Z| = \frac{|V|^2}{S_{instalada}} \quad (22)$$

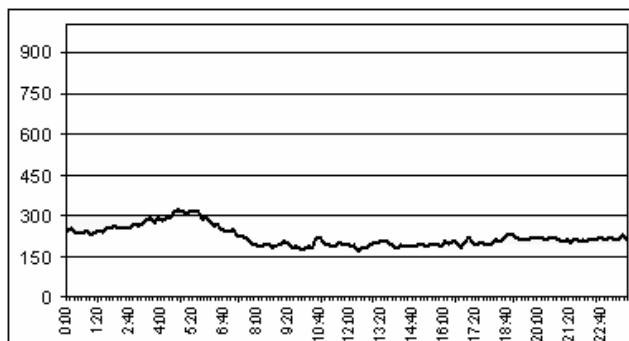


Figura 6. Comportamiento de la impedancia del cliente 2

Tabla 8. Impedancia del cliente en la fundamental a partir de un ciclo de trabajo

Cliente	Magnitud de Z_c (Ω)	Factor de Potencia	Impedancia en la fundamental (Ω)
Cliente 1	903.31	0.954	861.75 + j 270.81
Cliente 2	318.98	0.955	304.63 + j 94.61

Tabla 9. Magnitud de la impedancia a partir de la potencia instalada

Cliente	Carga en un ciclo de trabajo (MVA)	Magnitud de Z_c (Ω)
Cliente 1	1,28 (80% P_{inst})	929,8
Cliente 2	3,50 (100% P_{inst})	340,1

Al realizar una comparación entre la magnitud de la impedancia del cliente calculada mediante la relación V/I medida en el PCC y la magnitud de la impedancia calculada a partir de la potencia instalada, se obtuvo una diferencia en los resultados del 3% el cliente 1 y del 7% para el cliente 2, evidenciando la confiabilidad de los registros obtenidos en las mediciones.

Escogencia de los armónicos a analizar a partir de la IEEE 519

Las frecuencias de los armónicos que más problemas generan sobre un sistema de distribución son producidas en su mayoría por cargas industriales y comerciales [1] [3]. Teniendo en cuenta lo anterior y tomando como guía la norma IEEE 519-1992, el estudio realizado se limita a analizar los armónicos impares hasta el orden siete debido a que para condensadores, transformadores y máquinas rotativas (cargas más susceptibles al interactuar con corrientes y tensiones armónicas), los efectos nocivos más notorios en su desempeño se presentan a frecuencias entre 180 Hz y

540 Hz (armónicos de orden 3° al 9°) (Dugan et al., 2002; Parra, 2004; Tanaka et al., 1995)

Cálculo de las impedancias Z_U y Z_C para cada armónico

Escogidos los armónicos para el estudio, se calculan las impedancias de la red y el cliente (Tabla 10).

Tabla 10. Impedancia de la red (Z_U) para armónicos desde el 1° hasta el 7°

Impedancia de la Red (Z_U) en ohmios			Impedancia del Cliente (Z_C) en ohmios		
Orden armónico	Cliente		Orden armónico	Cliente	
	Cliente 1	Cliente 2		Cliente 1	Cliente 2
Fundamental	1.871 + j7.674	3.317 + j11.059	Fundamental	861.75 + j270.81	304.63 + j94.61
Tres	4.482 + j30.885	7.374 + j51.195	Tres	861.75 + j812.43	304.63 + j283.83
Cinco	1.871 + j38.37	3.317 + j55.292	Cinco	861.75 + j1354.05	304.63 + j473.05
Siete	1.871 + j53.718	3.317 + j77.413	Siete	861.75 + j1895.67	304.63 + j662.27

Cálculo de las tensiones armónicas E_U y E_C para cada armónico

Estimación de la tensión V_{PCC} y corriente I_{PCC} para cada armónico

Teniendo en cuenta que el método MFAD procura determinar la responsabilidad en el aporte armónico en el PCC a partir de un comportamiento estable tanto del cliente como del sistema de distribución, los valores de V_{PCC} e I_{PCC} utilizados para la aplicación del método fueron obtenidos promediando los 432 registros de tensión y corriente medidos en el PCC (Tabla 11).

Tabla 11. Tensión y Corriente en el PCC en los clientes bajo estudio

Tensiones y corrientes armónicas en el PCC para el cliente 1			Tensiones y corrientes armónicas en el PCC para el cliente 2		
Orden armónico	Parámetro		Orden armónico	Parámetro	
	Tensión V_{PCC} en [V]	Corriente I_{PCC} en [A]		Tensión V_{PCC} en [V]	Corriente I_{PCC} en [A]
Fundamental	19869,19 \angle 0°	21.995 \angle -17,43°	Fundamental	19796,7 \angle 0°	66,49 \angle -17,26°
Tres	69,21 \angle 105,82°	0,056 \angle 111,37°	Tres	36,11 \angle 138,88°	1,195 \angle -95,57°
Cinco	643,17 \angle 153,31°	0,126 \angle 126,77°	Cinco	803,58 \angle 128,76°	0,744 \angle -158,45°
Siete	110,27 \angle 145,09°	0,164 \angle 160,69°	Siete	156,10 \angle 135,26°	0,351 \angle -178,58°

Tabla 12. Tensiones armónicas de la red y el cliente para los clientes bajo estudio

Tensiones armónicas de la Red y el Cliente para el cliente N° 1			Tensiones armónicas de la Red y el Cliente para el cliente N° 2		
Orden armónico	Parámetro		Orden armónico	Parámetro	
	Tensión de la red (E_U) en [V]	Tensión del cliente (E_C) en [V]		Tensión de la red (E_U) en [V]	Tensión del cliente (E_C) en [V]
Tres	69,14 \angle 104,37°	123,32 \angle 129,68°	Tres	95,36 \angle 156,21°	462,38 \angle -53,49°
Cinco	640,81 \angle 152,93°	823,69 \angle 160,59°	Cinco	842,29 \angle 127,77°	623,18 \angle 159,73°
Siete	112,67 \angle 140,72°	375,56 \angle -150,62°	Siete	176,87 \angle 128,88°	246,28 \angle -149,67°

Tensiones armónicas E_U y E_C para cada armónico

Estimadas las impedancias del cliente (Z_C) y de la red (Z_U) para cada uno de los armónicos, y con los datos registrados de la tensión y corriente en el PCC, se pueden estimar las tensiones del cliente E_C y de la red E_U a partir de las expresiones consignadas en la Tabla 3. Es importante resaltar que el conocer la magnitud de las tensiones armónicas es tan valioso para el método, como conocer los ángulos de las mismas. Los datos obtenidos para el cliente 1 y el cliente 2 son (Tabla 12):

Cálculo de la potencia reactiva para cada armónico

Una vez obtenidas las tensiones armónicas del cliente y de la red (según lo expuesto en la sección 2) se requiere calcular la potencia reactiva para cada armónico. Es importante resaltar que este cálculo proporciona una referencia de quien puede ser la fuente armónica dominante, pues si la potencia reactiva es positiva ($Q > 0$) automáticamente se puede concluir que el cliente es la fuente dominante; de lo contrario se hace necesario, además de la potencia reactiva, el cálculo de la impedancia crítica en cada armónico para su posterior comparación con la impedancia combinada del sistema. La potencia reactiva en cada armónico se calculó a partir de:

$$Q_h = \frac{E_U E_C}{Z_h} \cos(\delta_h + \beta_h) - \frac{E_U^2}{Z_h} \cos(\beta_h) \quad (23)$$

Donde, δ_h es la diferencia de ángulo entre E_C y E_U en cada armónico, $\beta_h = \tan^{-1}(R_h/X_h)$ es el ángulo de rotación que modifica los ángulos de fase tanto de la tensión como de la corriente cuando $Z = R + jX$ y Z_h es la magnitud de la impedancia combinada del cliente y la red ($Z = Z_C + Z_U$) en cada armónico. Del cálculo de Q para cada uno de los clientes

se tienen los resultados que se muestran en las tablas 13 y 14.

Estimación de la impedancia crítica (CI) para cada armónico

La impedancia crítica, como se ha expuesto en secciones anteriores, se calcula conociendo la magnitud y dirección de la potencia reactiva, y es necesaria cuando la potencia reactiva sea negativa ($Q < 0$). Con el propósito de conocer la fuente armónica dominante, después de hallar el valor de

la CI en cada armónico se debe realizar una comparación de

esta con la impedancia combinada del sistema, conociendo así el punto más lejano al que la potencia reactiva puede llegar (partiendo desde la red y hacia el extremo opuesto) los resultados se muestran en las tablas 13 y 14.

$$CI = 2 \frac{Q}{I^2} \quad (24)$$

Tabla 13. Q y CI en el cliente 1 para los armónicos impares hasta el 7°

Orden armónico	Potencia reactiva (Q) [VAR]	Impedancia crítica (CI) (Ω)	¿En este punto se puede establecer el responsable del aporte armónico?
Tres	-0,471	-301,316	No
Cinco	35,701	4471,725	Si, es el cliente*
Siete	-6.330	-468,110	No

* Se conocía el resultado con anterioridad pues Q y CI son positivas

Tabla 14. Q y CI en el cliente 2 para los armónicos impares hasta el 7°

Orden armónico	Potencia reactiva (Q) [VAR]	Impedancia crítica (CI) (Ω)	¿En este punto se puede establecer un responsable en el aporte armónico?
Tres	-108,274	-151,546	No
Cinco	-602.019	-2173,137	No
Siete	-49.244	-802,517	No

* Se conocía el resultado con anterioridad pues Q y CI son positivas

Resultados de la aplicación del método MFAD y determinación de la fuente dominante

Para determinar si el cliente o la red son responsables en el aporte armónico (fuente armónica dominante) cuando la impedancia crítica es negativa, se tiene que:

- Si $|CI| > |Z_{m\acute{a}x}|$, el lado de la red es la fuente armónica dominante.
- Si $|CI| < |Z_{m\acute{i}n}|$, el lado del cliente es la fuente armónica dominante.
- Si $|Z_{m\acute{i}n}| < |CI| < |Z_{m\acute{a}x}|$, implica que tanto el cliente como la red tienen contribuciones armónicas similares en el PCC y la responsabilidad sería compartida.

Aplicando estos criterios establecidos en la exposición del método para determinar si la red es responsable en el aporte armónico en el cliente 1, los resultados son:

Tabla 15. Análisis de CI para determinar el responsable del aporte armónico en el cliente 1

Orden armónico	Impedancia máxima $Z_{m\acute{a}x}$ (Ω)	Impedancia mínima $Z_{m\acute{i}n}$ (Ω)	Impedancia crítica (CI) (Ω)	Valor Abs. de (CI) (Ω)	Responsable del aporte armónico
Tres	1208,941	604,470	-301,316	301,316	Cliente
Cinco	1638,498	NC	4471,725	4471,725	Cliente*
Siete	2132,124	1066,062	-468,110	468,110	ClientE

* Se conocía el resultado con anticipación pues Q y CI son positivas NC: No es necesario calcularla

De la Tabla15 se tiene que:

- Para el armónico cinco el flujo de potencia reactiva va del cliente hacia la red ($Q > 0$) y la impedancia crítica es positiva; por lo tanto, para este armónico el cliente es la fuente dominante y no se hace necesario comparar la impedancia crítica con la impedancia combinada.
- Para los armónicos tres y siete, aunque la potencia reactiva es negativa, se tiene que el responsable en el aporte armónico también es el cliente, pues la impedancia mínima es mayor que el valor absoluto de la impedancia crítica. Resultado importante, pues en el análisis de distorsión individual hecho por Rojas se muestra que en el cliente 1 la distorsión individual para el armónico quinto está fuera del límite establecido por IEEE 519-1992. De la misma forma, para el cliente 2 se tiene:

Los resultados de la Tabla 16 muestran que el cliente 2 posee un comportamiento variable en su responsabilidad en el aporte armónico en el PCC, mostrando que:

1. Para el armónico tres, la comparación de la impedancia crítica con $Z_{m\acute{i}n}$ permite concluir que el cliente es la fuente armónica dominante pues la impedancia mínima del sistema es mayor que el valor absoluto de la impedancia crítica.
2. Para los armónicos cinco y siete, la red es la fuente armónica dominante, pues el valor absoluto de la impedancia crítica es mayor que la $Z_{m\acute{a}x}$ del sistema. Este resultado es el más importante de todos pues el análisis de distorsión individual hecho por Rojas muestra que en el cliente 2 la distorsión individual para el armónico quinto está por fuera del límite establecido por el estándar IEEE 519-1992.

Tabla 16. Análisis de CI para determinar el responsable del aporte armónico en el cliente 2

Orden armónico	Impedancia máxima $Z_{m\acute{a}x}$ (Ω)	Impedancia mínima $Z_{m\acute{i}n}$ (Ω)	Impedancia crítica (CI) (Ω)	Valor Abs. de (CI) (Ω)	Responsable del aporte armónico
Tres	457,808	228,904	-151,546	151,546	Cliente
Cinco	611,539	305,769	-2173,137	2173,137	Red
Siete	801,225	400,613	-802,517	802,517	Red

* Se conocía el resultado con anticipación pues Q y CI son positivas
NC: No es necesario calcularla

Análisis de los resultados

Puesto que es obligación del operador de red mantener una buena calidad en el servicio para los usuarios conectados, el resultado obtenido para los armónicos de orden 5° y 7° en el cliente 2 conduce a analizar el porqué de la responsabilidad de la red en el aporte armónico. Dentro de las posibles causas, se puede considerar como la más lógica aquella en que la red no es la fuente generadora de armónicos pero es la "autopista" por donde estas perturbaciones van y vienen, de manera que:

1. Existe la posibilidad de que los armónicos de orden 5° y 7° que vienen de la red y afectan al cliente 2 provengan del cliente 1, quien inyecta armónicos de orden 5° y 7° a la red.
2. Los resultados aportados por el método permiten formular una hipótesis en la cual, de no ser el cliente 1 el responsable de los armónicos que afectan al cliente 2, un cliente diferente de los analizados perteneciente al mismo circuito⁸ o clientes de un circuito aledaño que son alimentados por la misma barra de la subestación pueden estar inyectando armónicos a la red. En este caso la única forma de estimar el responsable sería desconectando un cliente a la vez y evaluando responsabilidades nuevamente, lo cual es complicado pues es difícil detener los procesos y las actividades de los clientes, especialmente si estos son industriales o comerciales.

En casos como el del cliente 2, en el que la red es la responsable del aporte de armónicos 5° y 7° en el PCC, además de realizar monitoreos simultáneos en los clientes de un mismo circuito sería pertinente realizar monitoreos simultáneos en otros circuitos conectados a la misma barra de la subestación, ya que debido a la topología general del sistema de distribución, la ramificación del sistema, la creación de nuevos circuitos, la conexión de nuevos clientes o la modificación topológica del circuito (por contingencias u operaciones de mantenimiento entre otras), se pueden generar perturbaciones que circulen a lo largo del sistema y perjudiquen el circuito bajo estudio.

Vale la pena mencionar que el estudio de las responsabilidades en el aporte armónico tiene verdadera relevancia en la identificación de las fuentes armónicas dominantes con el fin de reducir los perjuicios que esta pueda generar en sí misma o sobre instalaciones vecinas y además dar noción de hacia qué puntos del sistema están fluyendo las perturbaciones.

Conclusiones

La aplicación de la metodología expuesta en este artículo puede aplicarse utilizando medidas realizadas en el PCC del cliente, pues este punto de conexión permite caracterizar el comportamiento del cliente y sus respectivas contaminaciones armónicas. Es importante anotar que con la información suministrada por estas medidas no es necesario realizar análisis en las instalaciones internas de los clientes, ya que la finalidad del método es ponderar el comportamiento general del cliente y no el de una carga en particular.

Se expuso, adaptó, complementó y aplicó un método para determinar la fuente armónica dominante en sistemas de distribución a partir de: la comparación de las magnitudes de las tensiones de las fuentes armónicas, las impedancias de la red y el cliente (a partir de equivalentes Thevenin), la potencia reactiva que fluye entre la red y el cliente, y

una impedancia ficticia llamada *impedancia crítica*, todas calculadas a partir de mediciones en el PCC.

El método MFDA demuestra ser una herramienta que aporta resultados confiables aun cuando no se conoce con certeza el valor de la impedancia del cliente, permitiendo el uso de un valor representativo o un rango aproximado que refleje el comportamiento del cliente bajo condiciones normales de operación.

Los resultados de la implementación de la metodología se verán reflejados en beneficios económicos tanto del cliente como del OR, pues conllevará a la búsqueda de soluciones certeras a los problemas que involucra la contaminación armónica. Puesto que cada armónico genera sus propios efectos y este a su vez tiene sus soluciones particulares, identificar el o los armónicos perjudiciales y quién es responsable de su aporte facilitará la creación de soluciones puntuales que apunten a resolver problemas y que no incurran en costos elevados.

El incumplimiento de los límites de distorsión armónica recomendados y la identificación de la fuente armónica dominante obliga no solo al operador de red sino también al cliente involucrado a tomar medidas remediales a partir de un planeamiento unificado. Por esta razón, es recomendable generar espacios de discusión que apunten a la mejora de las condiciones armónicas del sistema y paralelamente, a desarrollar actividades tales como: estudios de calidad de potencia en las instalaciones internas y cargas conectadas del cliente o clientes involucrados, el diseño y ubicación de filtros, o cualquier otro dispositivo que sea idóneo para la solución o mitigación de armónicos y la ejecución de asesorías por parte del operador de red o firmas consultoras en búsqueda del cambio a tecnologías limpias.

Bibliografía

Castro, F.A., Análisis comparativo de límites y niveles de distorsión armónica en sectores Comerciales e Industriales., proyecto de grado, para optar por el título de MSc. en Ingeniería Eléctrica, Universidad Nacional de Colombia, 2005.

Dugan, R. C., McGranaghan, M. F., Santoso, S. and Beaty, H.W., *Electrical Power System Quality*, Ed. McGraw Hill, 2da Edición, New York, 2002.

Emanuel, A., On the Assessment of Harmonic Pollution., *IEEE Trans. Power Delivery*, Vol. 10, July, 1995, pp. 1693 – 1698.

García, P. J. y Rodríguez, L. A., *Metodología para determinar la fuente armónica dominante en circuitos de media tensión*, proyecto de grado, para optar por el título de Ingeniero Electricista, Universidad Tecnológica de Pereira, Colombia, 2006.

IEEE 519A., *Guide for Applying Harmonic Limits on Power Systems*, P519A Task Force, Harmonics Working Group (IEEE PES T&D committee), Mayo, 1996.

⁸ De los tres clientes conectados al circuito Colmotores, el cliente 3 no permitió hacer mediciones en sus fronteras comerciales.

IEEE Standard 519-1992., IEEE Recommended Practices and Requirements for Harmonic Control in Electrical Power Systems., 1992.

IEEE Standard 1459-2000., IEEE Trial-Use standard definitions for the measurement of electric power quantities under sinusoidal, nonsinusoidal, balanced and unbalanced conditions., 2000.

Li, C., Xu, W. and Tayjasanant, T., Critical Impedance - Based Method for Identifying Harmonics Sources., IEEE Transactions on Power Delivery, Vol. 19, No. 2, April, 2004.

Parra, E.E., Armónicos en sistemas de distribución., Editorial Unibiblos, Universidad Nacional de Colombia, 2004.

Rojas, H. E., Metodología para la evaluación de responsabilidades en el aporte de armónicos en la relación operador de red-usuarios., proyecto de grado, para optar

por el título de M.Sc. en Ingeniería Eléctrica, Universidad Nacional de Colombia, 2006.

Tanaka, T., and Akagi, H., A New Method of Harmonic Power Detection Based on the Instantaneous Active Power in Three-Phase Circuits., IEEE Trans. Power Delivery, Vol. 10, October, 1995, pp. 1737 – 1742.

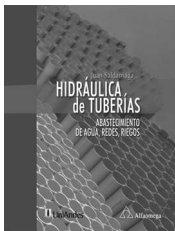
Xu, W., On the Validity of the Power Direction Method of Identifying Harmonic Source Locations., IEEE Power Eng. Rev., Vol. 20, January, 2000, pp. 48-49.

Xu, W., A Method for Determining Customer and Utility Harmonic Contributions at the Point of Common., IEEE Trans. Power Delivery, Vol. 15, No. 2, April, 2000.

Xu, W., An Investigation on the Validity of Power Direction Method for Harmonic Source Determination., IEEE Trans. Power Delivery, Vol. 18, No. 1, January, 2003.



Alfaomega Colombiana S.A.



HIDRÁULICA DE TUBERÍAS
Abastecimiento de agua, redes,
riegos

SALDARRIAGA, Juan
Alfaomega - Uniandes

EN PRENSA.

NOVEDAD

El libro se centra en el tema del diseño de sistemas de tuberías con flujo a presión. Estos sistemas abarcan desde las tuberías simples hasta los sistemas altamente complejos que conforman las redes de distribución de agua potable en una ciudad o los sistemas de riego localizado de alta frecuencia en cultivos intensivos. Aunque en la bibliografía técnica existente se encuentran excelentes textos en Mecánica de Fluidos, en Hidráulica y en ramas afines, faltaba un libro coherente y completo en el tema del diseño de sistemas de tuberías. Por sus características es un texto único en el mercado.

Ayuda Multimedia:

Página Web: incluirá las versiones más actualizadas de los diferentes

Adquiera nuestros textos en el punto de venta **Alfaomega Carrera 15 No 64a - 29** o en las principales librerías del país.

Afíliese a nuestro **CLUB DEL CONOCIMIENTO** a través de nuestra página web, y reciba descuentos en nuestro punto de venta, contenidos actualizados vía Internet, información de novedades, prioridad en productos promocionales y entregas a domicilio sin costo adicional.

Visite nuestra página Web:

www.alfaomega.com.co