

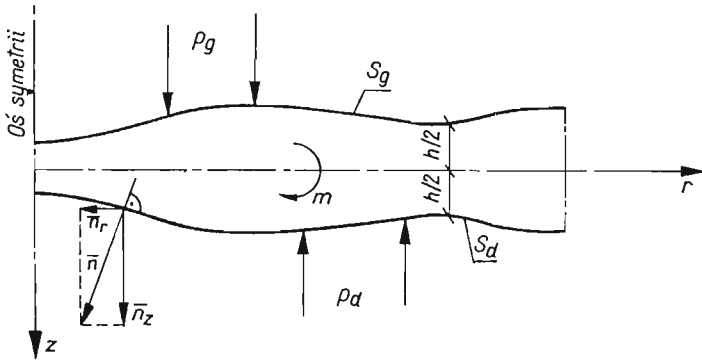
## UGIĘCIE OSIOWO-SYMETRYCZNE PŁYTY REISSNERA O ZMIENNEJ GRUBOŚCI

ANDRZEJ GAWECKI (POZNAŃ)

### 1. Wstęp

Celem niniejszej pracy jest wyprowadzenie równań podstawowych dla osiowo-symetrycznego zginania liniowo-sprężystej płyty Reissnera o zmiennej grubości oraz porównanie przedstawionej teorii z teoriami znanymi.

Osiowo-symetryczne zginanie izotropowych, jednorodnych płyt Reissnera o zmiennej grubości rozważał ESSENBURG [3]. Zależności między siłami wewnętrznymi a przemieszczeniami przyjął on takie same, jak dla płyt o stałej grubości.



Rys. 1

W pracy niniejszej uwzględniono ortotropię cylindryczną i podłużną niejednorodność materiału płyty oraz wpływ zmiany grubości na związki między siłami wewnętrznymi a kątem obrotu i ugięciem płyty. Zasadnicze założenia i sposób postępowania przy wyprowadzeniu równań podstawowych przedstawiono w pracy [5], gdzie rozważany był przypadek dowolnej zmiany grubości i niejednorodność materiału płyty.

### 2. Równania podstawowe

Rozważania przeprowadzono w walcowym układzie współrzędnych  $r, \psi, z$ . Przyjęto, że współczynniki sprężystości materiału, grubość płyty i obciążenie są funkcjami jednej zmiennej  $r$ . Stanowi to pewne ograniczenie, gdyż ugięcie osiowo-symetryczne może wystąpić również przy innych założeniach. Równania podstawowe można by otrzymać wprost z równań podanych w pracy [5] przechodząc z układu ortokartezjańskiego do układu

walcowego. Ze względów rachunkowych wygodniej jednak będzie od początku uwzględnić osiową symetrię zadania przyjmując fizyczne współrzędne tensorów naprężenia i odkształcenia.

Kosinusy kierunkowe dla górnej i dolnej powierzchni ograniczających płytę wyrażają się odpowiednio wzorami

$$(2.1) \quad n_z = \mp \left(1 + \frac{1}{4} h_{,r}^2\right)^{-1/2}, \quad n_r = -\frac{1}{2} h_{,r} \left(1 + \frac{1}{4} h_{,r}^2\right)^{-1/2}, \quad (\quad)_{,r} = \frac{d}{dr} (\quad).$$

Zgodnie z teorią REISSNERA i przy uwzględnieniu symetrii osiowej można przyjąć następujące wzory na przemieszczenia i naprężenia:

$$(2.2) \quad \begin{cases} u_r = z\varphi(r), & u_\psi = 0, & u_z = w(r), \\ \sigma_r = \frac{6M_r}{h^2} \cdot \frac{z}{h/2}, & \sigma_\psi = \frac{6M_\psi}{h^2} \cdot \frac{z}{h/2}, & \sigma_{r\psi} = \sigma_{z\psi} = 0. \end{cases}$$

We wzorach (2.2)  $\varphi(r)$  i  $w(r)$  oznaczają średni kąt obrotu i ugięcie płyty, a  $M_r$  i  $M_\psi$  — promieniowy i obwodowy moment zginający.

Związki fizyczne dla przypadku ortotropii cylindrycznej i symetrii osiowej mają następującą postać (porównaj np. [8]):

$$(2.3) \quad \begin{cases} \varepsilon_r = a_{11}\sigma_r + a_{12}\sigma_\psi + a_{13}\sigma_z, & \varepsilon_{rz} = \frac{1}{2}a_{55}\sigma_{rz}, \\ \varepsilon_\psi = a_{12}\sigma_r + a_{22}\sigma_\psi + a_{23}\sigma_z, & \varepsilon_{r\psi} = \varepsilon_{\psi z} = 0, \\ \varepsilon_z = a_{13}\sigma_r + a_{23}\sigma_\psi + a_{33}\sigma_z, \end{cases}$$

gdzie  $a_{KL}$  ( $K, L = 1, 2, 3$ ) są technicznymi współczynnikami sprężystości materiału.

Równania podstawowe otrzymano na podstawie zasady E. REISSNERA [10]. W omawianym przypadku z zasady tej wynika równanie wariacyjne:

$$(2.4) \quad \delta \left\{ \int_V [2W(\sigma, \varepsilon) - W(\sigma)] dV - \int_{S_\sigma} p_\sigma w dS_\sigma + \int_{S_d} p_d w dS_d + \int_S m \varphi dS - \oint_C \int_{-h/2}^{h/2} (\sigma_r^* z \varphi + \sigma_{rz}^* w) dz dC \right\} = 0,$$

w którym  $W(\sigma, \varepsilon)$  oraz  $W(\sigma)$  oznaczają energię sprężystą właściwą wyrażoną odpowiednio przez naprężenia i odkształcenia oraz tylko przez naprężenia, symbol  $S$  oznacza obszar zajmowany przez płaszczyznę środkową płyty ograniczony linią  $C$ . Gwiazdka przy naprężeniach dotyczy wartości brzegowych, które nie podlegają wariacji.

Po podstawieniu znanych wzorów na energię sprężystą właściwą [1, 8] oraz po wykonaniu wariacji i całkowania przez części otrzymano następujące równanie:

$$(2.5) \quad \int_S \left[ \left( \varphi_{,r} - \frac{\partial \Delta}{\partial M_r} \right) \delta M_r + \left( \frac{\varphi}{r} - \frac{\partial \Delta}{\partial M_\psi} \right) \delta M_\psi + \left( \varphi + w_{,r} - \frac{\partial \Delta}{\partial Q} \right) \delta Q + \right. \\ \left. + \left( -M_{r,r} - \frac{1}{r} M_r + \frac{1}{r} M_\psi + Q + m \right) \delta \varphi + \left( -Q_{,r} - \frac{1}{r} Q + \bar{p} \right) \delta w \right] dS + \\ + \oint_C [(M_r - M_r^*) \delta \varphi + (Q - Q^*) \delta w] dC = 0,$$

gdzie  $Q$  jest siłą poprzeczną,

$$(2.6) \quad \mathcal{A} = \mathcal{A}(M_r, M_\psi, Q) = \int_{-h/2}^{h/2} W(\sigma) dz, \quad \bar{p} = (p_d - p_g) \left(1 + \frac{1}{4} h_{,r}^2\right)^{1/2}.$$

Z równania (2.5) otrzymujemy zależności wiążące przemieszczenia z siłami wewnętrznymi

$$(2.7) \quad \varphi_{,r} = \frac{\partial \mathcal{A}}{\partial M_r}, \quad \frac{1}{r} \varphi = \frac{\partial \mathcal{A}}{\partial M_\psi}, \quad \varphi + w_{,r} = \frac{\partial \mathcal{A}}{\partial Q},$$

równania równowagi płyty

$$(2.8) \quad (rM_r)_{,r} - M_\psi = (Q + m)r$$

oraz warunki brzegowe  $M_r = M_r^*$ ,  $Q = Q^*$ .

W celu wyznaczenia funkcji  $\mathcal{A}(M_r, M_\psi, Q)$  należy obliczyć nie znane jeszcze naprężenia  $\sigma_{zr}$  i  $\sigma_z$ . Naprężenia te wyznaczono przy wykorzystaniu różniczkowych równań równowagi naprężeń, warunków na powierzchniach  $S_g$  i  $S_d$  oraz równań równowagi płyty (2.8). Wzory na  $\sigma_{zr}$  i  $\sigma_z$  mają następującą postać:

$$(2.9) \quad \begin{cases} \sigma_{zr} = \frac{3}{2h} \left\{ Q \left[ 1 - \left( \frac{z}{h/2} \right)^2 \right] - 3M_r \frac{h_{,r}}{h} \left[ 1 - 3 \left( \frac{z}{h/2} \right)^2 \right] \right\}, \\ \sigma_z = \frac{3}{4} \left\{ -\bar{p} \left[ \left( \frac{z}{h/2} \right) - \frac{1}{3} \left( \frac{z}{h/2} \right)^3 \right] + \left[ \left( 2Q + \frac{1}{r} M_\psi \right) \frac{h_{,r}}{h} + M_r \frac{h_{,rr}}{h} \right] \left[ \left( \frac{z}{h/2} \right) - \left( \frac{z}{h/2} \right)^3 \right] - 2M_r \left( \frac{h_{,r}}{h} \right)^2 \left[ \left( \frac{z}{h/2} \right) - 2 \left( \frac{z}{h/2} \right)^3 \right] - \frac{2}{3} \bar{p} \right\}; \quad \bar{p} = (p_g + p_d) \left(1 + \frac{1}{4} h_{,r}^2\right)^{1/2}. \end{cases}$$

Jeżeli przy całkowaniu funkcji  $W(\sigma)$  w obszarze grubości płyty uwzględnimy wzory (2.9) i zróżniczkujemy funkcję  $\mathcal{A}(M_r, M_\psi, Q)$  zgodnie z równaniem (2.7), to otrzymamy równania wiążące przemieszczenia z siłami wewnętrznymi w postaci jawnej,

$$(2.10) \quad \begin{cases} M_r f_{11} + M_\psi f_{12} + Q f_{13} = f_{10} \bar{p} + \varphi_{,r}, \\ M_r f_{21} + M_\psi f_{22} + Q f_{23} = f_{20} \bar{p} + \varphi/r, \\ M_r f_{31} + M_\psi f_{32} + Q f_{33} = f_{30} \bar{p} + \varphi + w_{,r}, \end{cases}$$

gdzie współczynniki  $f_{AB} = f_{BA}$  oraz  $f_{A0}$  ( $A, B, = 1, 2, 3$ ) są funkcjami zmiennej  $r$ :

$$(2.11) \quad \begin{cases} f_{11} = \frac{12a_{11}}{h^3} + \frac{9a_{55}}{5h^3} h_{,r} + \frac{6a_{13}}{5h^3} (h_{,rr} h + h_{,r}^2) + \frac{3a_{33}}{140h^3} (2h_{,rr}^2 h^2 + 11h_{,r}^4 - 2h_{,r} h_{,r}^2 h), \\ f_{12} = f_{21} = \frac{12a_{12}}{h^3} + \frac{3a_{13}}{5h^2 r} h_{,r} + \frac{3a_{23}}{5h^3} (h_{,rr} h + h_{,r}^2) + \frac{3a_{33}}{140h^2 r} (2h_{,rr} h_{,r} h - h_{,r}^3), \\ f_{13} = f_{31} = -\frac{3a_{55}}{5h^2} h_{,r} + \frac{6a_{13}}{5h^2} h_{,r} + \frac{3a_{33}}{70h^2} (2h_{,rr} h_{,r} h - h_{,r}^3), \\ f_{10} = \frac{6a_{13}}{5h} + \frac{3a_{33}}{140h} (3h_{,rr} h + 2h_{,r}^2), \\ f_{22} = \frac{12a_{22}}{h^3} + \frac{6a_{23}}{5h^2 r} h_{,r} + \frac{3a_{33}}{70hr^2} h_{,r}^2, \end{cases}$$

$$(2.11) \quad \left[ \begin{array}{l} \text{c.d.} \\ f_{23} = f_{32} = \frac{6a_{23}}{5h^2} h_{,r} + \frac{3a_{33}}{35hr} h_{,r}^2, \\ f_{20} = \frac{6a_{23}}{5h} + \frac{9a_{33}}{140r} h_{,r}, \\ f_{33} = \frac{6a_{55}}{5h} + \frac{6a_{33}}{35h} h_{,r}^2, \\ f_{30} = \frac{9a_{33}}{70} h_{,r}. \end{array} \right.$$

Równania równowagi płyty (2.8) łącznie z równaniami (2.10) stanowią równania podstawowe omawianego problemu.

### 3. Równania różniczkowe płyty

Ponieważ w zadaniu osiowo-symetrycznym budowa wzoru na siłę poprzeczną jest znana, równania różniczkowe płyty otrzymuje się stosunkowo prosto. Jeśli w wyrażeniu na siłę poprzeczną występuje nieznaną reakcją, którą wyznacza się z warunków brzegowych, to reakcja ta pełni rolę stałej całkowania. W celu wyprowadzenia równań różniczkowych płyty w pierwszej kolejności rozwiążemy układ równań algebraicznych (2.10)<sub>1</sub> i (2.10)<sub>2</sub> ze względu na  $M_r$  i  $M_\psi$ . Rozwiązanie to napiszemy w postaci:

$$(3.1) \quad \left\{ \begin{array}{l} M_r = \left( \frac{1}{r} g_{12} + g_{11} \frac{d}{dr} \right) \varphi - B_{13} Q + B_{10} \bar{p}, \\ M_\psi = \left( \frac{1}{r} g_{22} + g_{21} \frac{d}{dr} \right) \varphi - B_{23} Q + B_{20} \bar{p}, \end{array} \right.$$

gdzie

$$(3.2) \quad g_{11} = \frac{f_{22}}{f_{11}f_{22} - f_{12}^2}; \quad g_{12} = g_{21} = -\frac{f_{12}}{f_{11}f_{22} - f_{12}^2}; \quad g_{22} = \frac{f_{11}}{f_{11}f_{22} - f_{12}^2};$$

$$f_{11}f_{22} - f_{12}^2 \neq 0, \quad B_{ij} = \sum_{l=1}^2 g_{il}f_{lj}; \quad (i = 1, 2; j = 0, 3).$$

Równanie różniczkowe funkcji kąta obrotu otrzymuje się po podstawieniu równań (3.1) do równania równowagi (2.8)<sub>1</sub>:

$$(3.3) \quad \left[ r \left( \frac{1}{r} g_{12} + g_{11} \frac{d}{dr} \right) \varphi \right]_{,r} - \left( \frac{1}{r} g_{22} + g_{21} \frac{d}{dr} \right) \varphi =$$

$$= (rB_{13}Q)_{,r} - B_{23}Q + (Q+m)r - (rB_{10}\bar{p})_{,r} + B_{20}\bar{p}.$$

Równanie (2.10)<sub>3</sub> służy do wyznaczenia ugięcia płyty. Uwzględniając wzory (3.1) otrzymano następujące równanie różniczkowe funkcji ugięcia:

$$(3.4) \quad w_{,r} = \left( -1 + \frac{1}{r} B_{23} + B_{13} \frac{d}{dr} \right) \varphi + (f_{33} - f_{13}B_{13} - f_{23}B_{23})Q + (-f_{30} + f_{13}B_{10} + f_{23}B_{20})\bar{p}.$$

Równania (3.3) i (3.4) są poszukiwanymi równaniami różniczkowymi płyty.

Z budowy wyrażenia opisującego pracę sił na brzegu płyty (2.5) wynika sposób formułowania warunków brzegowych. Warunki te, jak widać, są takie same, jak w teorii klasycznej. Na brzegu płyty możemy spełnić dwa warunki ustalając siłę poprzeczną  $Q^*$  lub ugięcie  $w^*$  oraz moment promieniowy  $M_r^*$  lub kąt obrotu  $\varphi^*$ . Liczba stałych całkowania będzie odpowiadała liczbie warunków brzegowych, jeśli uwzględnimy, że rolę czwartej stałej pełni nieznaną reakcja występująca w wyrażeniu na siłę poprzeczną.

#### 4. Równania różniczkowe płyty izotropowej przy pominięciu wpływu poprzecznych naprężeń normalnych

GANOWICZ [4] rozważając działanie siły skupionej na płytę Reissnera o stałej grubości wykazał, że rozwiązanie osobliwe nie jest jednoznaczne. Warunki jednoznaczności spełnia jedynie pewna część rozwiązania. Pozostała część rozwiązania spełnia równania równowagi, równanie różniczkowe płyty i warunki brzegowe, nie spełnia natomiast równania wyrażającego treść twierdzenia Bettiego o wzajemności prac. Z dalszych rozważań wynika, że niejednoznaczność rozwiązania nie występuje, jeżeli pominiemy wpływ naprężeń  $\sigma_z$ , jak to ma miejsce na przykład w płycie trójwarstwowej. Warto dodać, że wielu autorów, np. KĄCZKOWSKI [7], również przyjmuje  $\sigma_z = 0$ .

Przejdziemy obecnie do szerszego omówienia uproszczonego modelu izotropowej płyty Reissnera, w którym pominiemy wpływ poprzecznych naprężeń normalnych. We wzorach (2.11) trzeba wówczas założyć, że funkcje  $a_{B3} = a_{3B} = 0$  ( $B = 1, 2, 3$ ). Ostatecznie uzyskujemy następujące równania:

$$(4.1) \quad \begin{cases} M_r = D \left[ \left( \varphi_{,r} + \frac{4\mu T}{Eh^2} Q \right) + \nu \frac{1}{r} \varphi \right], \\ M_\psi = D \left[ \nu \left( \varphi_{,r} + \frac{4\mu T}{Eh^2} Q \right) + (1+\mu) \frac{1}{r} \varphi \right], \end{cases}$$

$$(4.2) \quad \begin{cases} (rD\varphi_{,r})_{,r} + \left[ (D\nu)_{,r} - D \frac{1+\mu}{r} \right] \varphi = (Q+m)r - \left[ \frac{h\mu Tr}{3(1-\nu^2+\mu)} Q \right]_{,r} + \nu \frac{h\mu T}{3(1-\nu^2+\mu)} Q, \\ w_{,r} = -\varphi + \chi \frac{12(1+\nu)}{5Eh} Q - \frac{4\mu T}{Eh^2} M_r, \end{cases}$$

$$\text{gdzie } D = D(r) = \frac{Eh^3}{12(1-\nu^2+\mu)}; \quad \mu = \mu(r) = \frac{3(1+\nu)}{10T^2} \geq 0; \quad T = T(r) = \frac{1}{h_{,r}},$$

$E(r)$  i  $\nu(r)$  oznaczają odpowiednio moduł Younga i współczynnik Poissona. Współczynnik  $\chi$  uwzględnia wpływ sił poprzecznych na ugięcie. W naszym przypadku  $\chi = 1$ . Warto zwrócić uwagę, że jeżeli w równaniach (4.1) i (4.2) przyjmiemy  $\mu = 0$  i  $\chi = 0$ , to otrzymamy równania dla płyty klasycznej. Jeżeli natomiast  $\mu = 0$  i  $\chi = 1$ , to równania (4.1) i (4.2) przyjmują postać podaną przez ESSENBURGA [3] dla przypadku, gdy  $\bar{p} = m = 0$  oraz  $E, \nu = \text{const}$

Ponieważ całkowanie równania (4.2)<sub>2</sub> przy znanej funkcji  $\varphi(r)$  sprowadza się do kwadratur, przeanalizujemy bliżej równanie (4.2)<sub>1</sub>. W celu zapisania tego równania w postaci bezwymiarowej wprowadzimy następujące oznaczenia:

$$(4.3) \quad \varrho = \frac{r}{R}; \quad (R = \text{const}); \quad E(\varrho) = E_1 \eta(\varrho); \quad h(\varrho) = h_1 \tau(\varrho); \quad D(\varrho) = B_1 B(\varrho);$$

$$B(\varrho) = \frac{\eta(\varrho) \tau^3(\varrho)}{1 - \nu^2(\varrho) + \mu(\varrho)}; \quad B_1 = \frac{E_1 h_1^3}{12}; \quad E_1 = E(1); \quad h_1 = h(1); \quad D_1 = D(1).$$

Uwzględniając powyższe oznaczenia równanie (4.2)<sub>1</sub> przyjmuje postać

$$(4.4) \quad [(\varrho B)\varphi, \rho]_{,\rho} + \left[ (\nu B)_{,\rho} - \frac{B}{\varrho} (1 + \mu) \right] \varphi = \pi(\varrho, Q),$$

$$\text{gdzie } \pi(\varrho, Q) = \frac{R}{B_1} \left\{ R \varrho (Q + m) - \left[ \varrho \frac{h_1 \mu T \tau}{3(1 - \nu^2 + \mu)} Q \right]_{,\rho} + \nu \frac{h_1 \mu T \tau}{3(1 - \nu^2 + \mu)} Q \right\}.$$

Jeżeli wprowadzimy nową funkcję  $z(\varrho)$ , związaną z funkcją  $\varphi(\varrho)$  zależnością  $\varphi = (B\varrho)^{-z/2}$  (por. [9] s. 391), to otrzymamy równanie, w którym znika pierwsza pochodna:

$$(4.5) \quad z_{,\rho\rho} + J(\varrho)z = \pi(\varrho, Q).$$

Funkcja  $J(\varrho)$  jest niezmiennikiem równania i wyraża się wzorem

$$(4.6) \quad J(\varrho) = -\frac{1}{2} [\ln(\varrho B)]_{,\rho\rho} - \frac{1}{4} [\ln(\varrho B)]_{,\rho}^2 + \frac{\nu}{\varrho} [\ln(\nu B)]_{,\rho} - \frac{1 + \mu}{\varrho}.$$

Przedstawimy obecnie dwa przypadki, w których można otrzymać ściśle rozwiązanie równania (4.4).

(1) Jeśli współczynnik przy funkcji  $\varphi$  jest równy zeru, a więc gdy

$$\ln(\nu B) = \int \frac{1 + \mu}{\nu \varrho} d\varrho; \quad \nu \neq 0,$$

to

$$\varphi(\varrho) = C_1 \int \frac{d\varrho}{dB} + C_2,$$

gdzie  $C_1$  i  $C_2$  są stałymi całkowania.

(2) Jeśli grubość płyty zmienia się liniowo, tzn. gdy  $\tau(\varrho) = \frac{h_0 T + R\varrho}{h_0 T + R}$  ( $h_0 = h(0)$ ),  $\nu = \text{const}$ , a  $B = \varrho^s$ , gdzie  $s$  jest liczbą rzeczywistą, to równanie (4.4) można zapisać w następującej formie:

$$(4.7) \quad \varrho^2 \varphi_{,\rho\rho} + (1 + s)\varrho \varphi_{,\rho} + [s\nu - (1 + \mu)]\varphi = \varrho^{-s+1} \cdot \pi(\varrho, Q).$$

Jest to równanie Eulera, dla którego równanie charakterystyczne przybiera niżej podaną postać:

$$k^2 + ks + [s\nu - (1 + \mu)] = 0.$$

Ponieważ wyróżnik tego równania  $\Delta = s^2 - 4sv + 4(1 + \mu)$  jest zawsze dodatni ( $\mu \geq 0$ ;  $0 \leq \nu \leq 0,5$ ), pierwiastki  $k_1$  i  $k_2$  są rzeczywiste. Rozwiązanie ogólne równania (4.7) jest następujące:

$$(4.8) \quad \varphi(\varrho) = C_1 \varrho^{k_1} + C_2 \varrho^{k_2} + \varphi_0(\varrho),$$

gdzie

$$(4.9) \quad k_{1,2} = -\frac{1}{2}s \pm \sqrt{0,25s^2 - \nu s + 1 + \mu},$$

a  $\varphi_0(\varrho)$  jest całką szczególną.

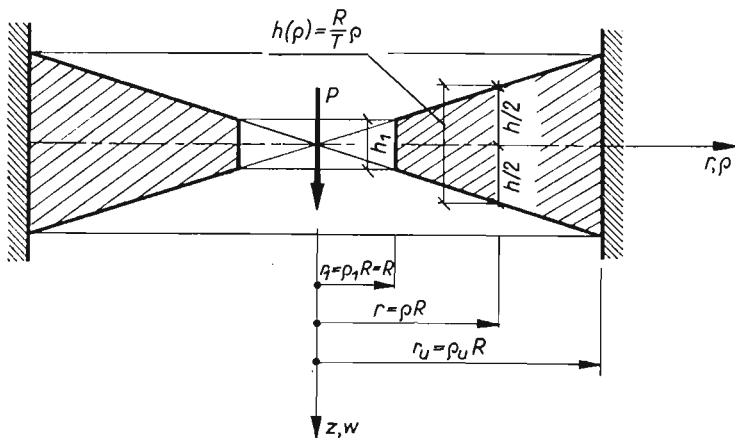
Funkcja modułu Younga  $\eta(\varrho)$  musi zmieniać się według wzoru

$$(4.10) \quad \eta(\varrho) = \varrho^s(1 - \nu^2 + \mu) \left( \frac{h_0 T + R}{h_0 T + R \varrho} \right)^3.$$

Należy zwrócić uwagę, że wiele ścisłych rozwiązań równań liniowych o specjalnej budowie zmiennych współczynników podał KAMKE [6]. W bardziej złożonych przypadkach, o ile rozwiązanie jest regularne, można stosować metody przybliżone. Jeśli współczynniki równania są analityczne, to rozwiązanie przybliżone uzyskuje się metodą współczynników nieoznaczonych, którą do potrzeb inżynierskich przystosował WIERZCHOLSKI w pracy [11].

### 5. Przykład

Rozważmy szczegółowo jednorodną płytę pierścieniową o grubości zmieniającej się liniowo według funkcji  $h(\varrho) = \frac{R}{T}\varrho$  (porównaj rys. 2). Obciążenie płyty stanowi siła  $P$ , będąca wypadkową sił równomiernie rozłożonych na obwodzie wewnętrznym o promieniu



Rys. 2

$r = 1 \cdot R$ . Wzdłuż grubości płyty naprężenia styczne zmieniają się zgodnie z prawem rozkładu (2.9)<sub>1</sub>. Podobny przypadek rozważali CONWAY [2] i ESSENBURG [3]. Pierwszy z wymienionych autorów posłużył się teorią klasyczną, drugi — pewną uproszczoną teorią REISSNERA (por. p. 1).

W niniejszej pracy ograniczymy się do podania szkicu rozwiązania, ponieważ sformułowane wyżej zadanie jest przedmiotem innej pracy autora. W omawianym zadaniu siła poprzeczna jest znana i wynosi:  $Q = -P/2\pi R\varrho$ . Równanie różniczkowe kąta obrotu otrzymamy kładąc w równaniu (4.7)  $s = 3$ . Wówczas mamy przypadek płyty jednorodnej ( $E = \text{const}$ ). Wzory na przemieszczenia i siły wewnętrzne są następujące:

$$\varphi(\varrho) = \frac{PR}{2\pi D_1} (C_1 \varrho^{-3-k} + C_2 \varrho^k + \alpha \varrho^{-2}),$$

$$M_r(\varrho) = \frac{P}{2\pi} [-(3+k-\nu)C_1 \varrho^{-1-k} + (k+\nu)C_2 \varrho^{2+k} - \beta],$$

$$M_\psi(\varrho) = \frac{P}{2\pi} [(1-3\nu-k\nu+\mu)C_1 \varrho^{-1-k} + (1+k\nu+\mu)C_2 \varrho^{2+k} + 1 - \beta],$$

$$w(\varrho) = \frac{PR^2}{2\pi D_1} \left[ \frac{C_1}{2+k} \left( 1 - \mu \frac{3+k-\nu}{3(1-\nu^2+\mu)} \right) \varrho^{-2-k} - \frac{C_2}{1+k} \left( 1 + \mu \frac{k+\nu}{3(1-\nu^2+\mu)} \right) \varrho^{1+k} + \left( \alpha + \chi \frac{(1+\nu)}{5T^2(1-\nu^2+\mu)} - \mu \frac{\beta}{3(1-\nu^2+\mu)} \right) \varrho^{-1} + C_3 \right],$$

$$\alpha = \frac{1}{3(1-\nu)+\mu} \left[ 1 - \mu \frac{1-\nu}{3(1-\nu^2+\mu)} \right],$$

$$\beta = \frac{2-\nu}{3(1-\nu)+\mu} + \mu \frac{1}{3(1-\nu^2+\mu)} \left( 1 - \frac{(1-\nu)(2-\nu)}{3(1-\nu)+\mu} \right),$$

$$k = k_1, \quad D_1 = \frac{E_1 h_1^3}{12(1-\nu^2+\mu)}.$$

Rozwiązanie płyty powinno spełniać trzy warunki brzegowe:  $\varphi(\varrho_u) = M_r(\varrho_1) = w(\varrho_u) = 0$ , z których wyznaczono stałe całkowania  $C_1$ ,  $C_2$  i  $C_3$ . Podane wyżej wzory umożliwiają porównanie wyników teorii Conwaya ( $\mu = \chi = 0$ ) i teorii Essenburga ( $\mu = 0$ ,  $\chi = 1$ ) z wynikami niniejszej pracy ( $\mu \neq 0$ ,  $\chi = 1$ ). Z obliczeń wykonanych przez autora oraz z budowy wzorów na funkcję kąta obrotu i momenty zginające wynika, że<sup>1)</sup>

$$\varphi_C = \varphi_E > \varphi; \quad w_C < w < w_E; \quad M_{rC} = M_{rE} > M_r; \quad M_{\psi C} = M_{\psi E} > M_\psi$$

oraz  $Q_C = Q_E = Q$ .

Dla ilustracji podanych wyżej wywodów przytoczymy kilka wartości liczbowych ( $\nu = 1/3$ ).

$$T = 3, \quad \varrho_1 = 1, \quad \varrho_u = 4: \varphi(1) = 45,0554 P/2\pi ER^2$$

$$\varphi_C(1) = 45,4736 P/2\pi ER^2$$

$$M_r(4) = -0,3805 P/\pi, \quad M_{rC}(4) = -0,3816 P/\pi.$$

<sup>1)</sup> Indeks C — teoria Conwaya (klasyczna), indeks E — teoria Essenburga. Wartości bez indeksu  $\alpha$  obliczone według wzorów podanych w niniejszej pracy.



$$\begin{aligned}
 T = 2\sqrt{2}, \varrho_1 = 1, \varrho_u = \sqrt{2}: w/w_C = 2,04; & \quad w_E/w_C = 2,23, \\
 \varrho_u = 2: w/w_C = 1,33; & \quad w_E/w_C = 1,41, \\
 \varrho_u = 4: w/w_C = 1,17; & \quad w_E/w_C = 1,19, \\
 \varrho_u \rightarrow \infty: w/w_C = 1,07; & \quad w_E/w_C = 1,11, \\
 \varrho_u \rightarrow 1: w/w_C \rightarrow \infty; & \quad w_E/w_C \rightarrow \infty. \\
 T = 2, \varrho_1 = 1, \varrho_u \rightarrow \infty: w/w_C = 1,25; & \quad M_r/M_{rC} = 0,0972, \\
 & \quad \varphi/\varphi_C = 0,965. \\
 T = 1, \varrho_1 = 1, \varrho_u \rightarrow \infty: w/w_C = 1,76; & \quad M_r/M_{rC} = 0,992, \\
 & \quad \varphi/\varphi_C = 0,805.
 \end{aligned}$$

## 6. Podsumowanie

1. Równania podstawowe dla osiowo-symetrycznego zginania ortotropowej płyty Reissnera o zmiennej grubości mają złożoną budowę. Układ równań różniczkowych płyty składa się z równania zwyczajnego drugiego rzędu o zmiennych współczynnikach i z równania zwyczajnego pierwszego rzędu. Warunki brzegowe formułuje się tak samo, jak w teorii klasycznej.

2. Pominięcie wpływu naprężeń normalnych  $\sigma_z$  upraszcza w sposób istotny równania podstawowe zagadnienia. Współczynniki równań podstawowych w takim przypadku zależą od funkcji grubości płyty i jej pierwszej pochodnej.

3. Przykład podany w p. 5 niniejszej pracy ilustruje fakt, że dla modelu płyty Reissnera o zmiennej grubości, w którym pominięto wpływ poprzecznych naprężeń normalnych, wartości momentów zginających i kątów obrotu odbiegają od wartości wyznaczonych na gruncie teorii klasycznej. Jest to zasadnicza różnica w nawiązaniu do teorii płyt o stałej grubości, gdzie momenty i kąty obrotu w obu teoriach są identyczne (por. [7], s. 213).

4. Uproszczenie wprowadzone przez ESSENBURGA [3], polegające na przyjęciu zależności pomiędzy siłami wewnętrznymi a przemieszczeniami, tak jak w płytach o grubości stałej, daje nieco wyższe wartości momentów zginających, kąta obrotu i ugięcia od wartości wyznaczonych w sposób ścisły. Uwaga powyższa wynika z przykładu płyty pierścieniowej, rozważanego w p. 5. W innych przypadkach, np. w płytach o dużej zmianie grubości lub innych warunkach brzegowych, uproszczenie Essenburga może prowadzić do większych różnic.

## Literatura cytowana w tekście

1. С. А. АМБАРЦУМЯН, *Теория анизотропных оболочек*, Гос. Изд. Физ.-Мат. Лит., Москва 1961.
2. H. D. CONWAY, *The bending of symmetrically loaded circular plates of variable thickness*, J. Appl. Mech., 1, 1-6 (1948).
3. F. ESSENBURG, *On axially symmetrical plates of variable thickness*, J. Appl. Mech., 25, 4, 625-626 (1958).
4. R. GANOWICZ, *Wybrane zagadnienia teorii płyt Reissnera i teorii trójwarstwowych*, Mech. Teor. i Stos., 4, 3, 55-95 (1966).
5. A. GAWĘCKI, *Statyka podłużnie niejednorodnej płyty Reissnera o zmiennej grubości*, Rozpr. Inżyn., 20, 4, 555-576, (1972).

6. E. КАММЕ, *Differentialgleichungen, Lösungsmethoden und Lösungen*, Leipzig 1951, Akademische Verlagsgesellschaft Geest u. Portig K. -G.
7. Z. KĄCZKOWSKI, *Płyty. Obliczenia statyczne*, Arkady, Warszawa 1968.
8. С. Г. ЛЕХНИЦКИЙ, *Анизотропные пластинки*, Гостехиздат, 1957.
9. N. M. МАТВИЕВ, *Metody całkowania równań różniczkowych zwyczajnych*, PWN, Warszawa 1970.
10. E. REISSNER, *On a variational theorem in elasticity*, J. Math. Physics, **29**, 90-95, (1950).
11. K. WIERZCHOLSKI, *Rozwiązania równań różniczkowych n-tego rzędu występujących w mechanice*, *Rozprawy Inżyn.*, **20**, 2, 153-165 (1972).

## Р е з ю м е

ОСЕСИММЕТРИЧНЫЙ ИЗГИБ ПЛАСТИНКИ ТИПА РЕЙССНЕРА  
ПЕРЕМЕННОЙ ТОЛЩИНЫ

Основные уравнения, описывающие заглавную задачу, получены на основе применения вариационной теоремы Э. Рейсснера к анизотропному, линейно-упругому телу. Уравнения сведены к уравнениям в перемещениях, в которых неизвестными функциями являются: угол поворота линейного элемента нормального к срединной плоскости и прогиб пластинки.

Далее, исходя из результатов полученных Р. Гановичем [4], предполагается, что влиянием поперечных нормальных напряжений можно пренебречь. Представлены некоторые методы решения системы дифференциальных уравнений, описывающих данную задачу. Получено точное решение для пластинки с линейно изменяющейся толщиной. В заключение приводится числовой пример для кольцевой пластинки. Результаты вычислений сравнены с результатами, полученными Г. Д. Конвейем [2] и Ф. Эссенбургем [3].

## S u m m a r y

## THE AXIALLY SYMMETRICAL BENDING OF REISSNER'S PLATE OF VARIABLE THICKNESS

The fundamental equations of the problem indicated in the title are derived by means of the E.Reissner variational principle applied to the anisotropic, linearly elastic body. The equations are written in terms of «average displacements» (i.e.: angle of rotation of the linear element normal to the middle surface of the plate and its deflection). Starting from results obtained by R. Ganowicz [4], the influence of transversal normal stress is neglected. Methods of solutions of displacement equations are discussed. An exact solution for a particular case of linear variation of plate thickness is given. This solution is applied to the numerical example of the annular plate. The comparison with results obtained by H. D. Conway [2] and F. Essenburg [3] is presented.

POLITECHNIKA POZNAŃSKA

Praca złożona została w Redakcji dnia 8 lutego 1973 r.