

## WPLYW HISTORII OBCIĄŻENIA NA POWIERZCHNIĘ PLASTYCZNOŚCI(\*)

JÓZEF MIASTKOWSKI (WARSZAWA)

### 1. Wprowadzenie

W ciągu ostatniego dwudziestolecia przeprowadzono wiele badań doświadczalnych dotyczących wpływu odkształceń plastycznych na kształt powierzchni płynięcia.

W 1947 r. D. M. CUNNINGHAM, E. G. THOMSEN i J. E. DORN [1] przeprowadzili doświadczenia, z których wynika, że powierzchnia plastyczności dla materiału odkształconego ulega równomiernemu rozszerzeniu, co zgodne jest z koncepcją izotropowego wzmocnienia. Badania przeprowadzone przez innych autorów nie potwierdzają jednak tego wniosku.

P. M. NAGHDI, F. ESSENBURG i W. KOFF [2] w 1958 r. próbki rurkowe ze stopów aluminium wstępnie obciążali momentem skręcającym, a następnie po całkowitym odciążeniu ponownie obciążali kombinacją siły osiowej i momentu skręcającego. Stwierdzili oni, że początkowa elipsa pod wpływem odkształceń plastycznych uległa zdeformowaniu oraz przesunięciu. Podobne wyniki o przesuwanie się powierzchni płynięcia w kierunku wstępnego odkształcenia otrzymano również w pracach [3, 4, 5, 6, 8]. Odmienny schemat doświadczenia dla badania zachowania się materiału w zależności od plastycznej deformacji przedstawił W. SZCZEPIŃSKI [7] w 1963 r. Próby przeprowadzone zostały na płaskich próbkach ze stopu aluminium. Otrzymane wyniki wskazują, że hipoteza izotropowego wzmocnienia daje w praktyce lepsze przybliżenie od teorii opartej na koncepcji kinematycznego wzmocnienia uwzględniającej efekt Bauschingera.

W pracy [9] stwierdzono znaczną anizotropię, jaką nabywa materiał pod wpływem odkształcenia na zamkniętym cyklu obciążenie.

W pracach [10, 11, 12] stwierdzono, że pod wpływem odkształceń plastycznych następuje wzrost wymiarów powierzchni oraz jej przesunięcie i skręcenie.

Na podstawie wyników prac doświadczalnych można więc stwierdzić, że powierzchnia płynięcia ulega przemieszczeniu i odkształceniu, ale w dalszym ciągu nie jest wyjaśnione, w jaki sposób powierzchnia ta się przemieszcza i odkształca. Dla rozwiązania tego problemu konieczne są dalsze badania.

Celem doświadczeń przedstawionych w tej pracy było uzyskanie dalszych informacji o zachowaniu się powierzchni płynięcia w miarę wzrostu wstępnych odkształceń plastycznych. Przeprowadzenie badań przy prostych i złożonych sposobach obciążenia pozwoliło otrzymać dane o wpływie historii obciążenia na kształt powierzchni plastyczności.

---

(\*) Praca została wyróżniona w 1965 r. jedną z dwóch równorzędnych drugich nagród na konkursie Zarządu Głównego PTMTS na pracę doświadczalną z mechaniki.

## 2. Próbkí i aparatura badawcza

Cienkościenne próbki rurkowe zostały wykonane z rury o średnicy wewnętrznej 30 mm i grubości ścianki 1 mm. Rury wykonane były z mosiądzu M63 (CuZn37) o zawartości 37% cynku. Ze względu na sposób ich wykonania metodą ciągnięcia próbki posiadały własną historię odkształcenia. W związku z tym wszystkie próbki poddane zostały wyżarzeniu w temp. 650°C, a następnie po 2 godz. studzeniu wraz z piecem do temperatury 200°C. Dalsze studzenie odbywało się na wolnym powietrzu. Do badania wybrano drogą selekcji tylko te próbki, które posiadały prawidłowy przekrój kołowy oraz możliwie równomierny rozkład grubości ścianki zarówno wzdłuż próbki, jak i na jej obwodzie. Największa różnica w grubości ścianki nie przekraczała 3 procent jej wartości średniej. Stanowisko badawcze wyposażono w dwa niezależne hydrauliczne układy obciążające. Jeden z nich wywoływał w próbce osiowe naprężenie rozciągające za pomocą trzpienia zakończonego tłokiem. Dolny koniec próbki zamocowany był w obudowie przyrządu, a górny sztywno uchwycony wraz z trzpieniem. Przegub kulisty pomiędzy trzpieniem a tłokiem zapobiegał powstawaniu momentu zginającego w próbce. Drugi układ obciążający doprowadzał olej pod ciśnieniem do wnętrza próbki wywołując w niej naprężenia obwodowe.

Niezależność obydwu układów obciążających pozwalała realizować dowolną drogę obciążenia w pierwszej ćwiartce płaszczyzny naprężeń  $\sigma_t$ ,  $\sigma_z$ , gdzie  $\sigma_t$  oznacza naprężenia obwodowe,  $\sigma_z$  — naprężenia osiowe. Odkształcenia próbek mierzono za pomocą elektrycznych tensometrów oporowych o długości 15 mm. naklejanych na zewnętrznej powierzchni próbek w ich środkowym przekroju poprzecznym. Dla zwiększenia dokładności odczytów odkształcenia tensometry naklejano symetrycznie po dwa w obu kierunkach obciążenia, osiowym i obwodowym. Pomiaru odkształcenia dokonywane były przy użyciu aparatury tensometrycznej opartej na zasadzie działania mostka Wheatstonea. Podziałka skali pozwalała na odczyty odkształcenia z dokładnością do  $0,5 \cdot 10^{-6}$ .

## 3. Sposób obciążania i metoda opracowania wyników

Doświadczenia przeprowadzono na ośmiu seriach liczących po pięć lub sześć próbek. W pierwszej serii próbki nie były wstępnie odkształcane i zostały przeznaczone do zbadania kształtu początkowej powierzchni plastyczności materiału. Pozostałe siedem serii poświęcono zbadaniu zmiany kształtu powierzchni plastyczności wywołanej uprzednim odkształceniem plastycznym. Zarówno zastosowane drogi obciążenia, jak i uzyskane wyniki zostały przedstawione w pierwszej ćwiartce płaszczyzny naprężeń  $\sigma_t$ ,  $\sigma_z$ , gdzie  $\sigma_t$  oznacza naprężenia w kierunku obwodowym, a  $\sigma_z$  naprężenia w kierunku osiowym.

We wszystkich próbach pomiaru odkształcenia próbki dokonywano po upływie pięciu minut od momentu przyłożenia obciążenia, tj. wtedy, kiedy pod działaniem przyłożonego obciążenia, próbka praktycznie nie wykazywała już płynięcia plastycznego.

Każda próbka jednej serii była inaczej obciążana wzdłuż drogi proporcjonalnego obciążenia, odpowiadającej jednej z linii prostych poprowadzonych na płaszczyźnie naprężeń z początku układu  $O$ . Z otrzymanych pomiarów obliczano dla każdej próbki intensywności naprężeń i odpowiadające im intensywności odkształceń. Na tej podstawie sporządzono wykresy  $\sigma_t$ ,  $\sigma_z$ ,  $\sigma_i$  w funkcji  $\epsilon_i$ .

Z punktów na osi  $\varepsilon_i$  odpowiadających wartościom  $\varepsilon_i^p = 0,01; 0,02; 0,1; 0,2; 0,3; 0,4$  i  $0,5\%$  prowadzono proste równoległe do początkowego prostoliniowego odcinka krzywej  $\sigma_i(\varepsilon_i)$ . Punkty przecięcia tych prostych z krzywą  $\sigma_i$  przenoszono następnie na krzywe  $\sigma_r$  i  $\sigma_z$  znajdując w ten sposób naprężenia, które wywoływały w próbce określoną wartość intensywności trwałych odkształceń postaciowych  $\varepsilon_i^p$ . Tak otrzymane wielkości naprężeń nanoszono na płaszczyznę  $\sigma_r$ ,  $\sigma_z$  w postaci szeregu punktów położonych na wspólnej prostej przedstawiającej drogę obciążenia danej próbki. Przez punkty należące do różnych próbek, ale odpowiadające tym samym wartościom  $\varepsilon_i^p$  poprowadzono następnie krzywe oznaczając je symbolem  $\sigma_z$  z dolnym indeksem  $z$ , oznaczającym stałą dla niej wartość  $\varepsilon_i^p$ . Oprócz tego wyznaczono jeszcze na płaszczyźnie naprężeń krzywą  $\sigma_{prop}$ , odpowiadającą początkowi zakrzywienia się prostoliniowych początkowych części wykresów  $\sigma_r$  i  $\sigma_z$  w funkcji  $\varepsilon_i$ . Należy zaznaczyć, że ocena wartości granicy proporcjonalności w dużej mierze zależy od dokładności i czułości urządzenia rejestrującego odkształcenia oraz od subiektywnej oceny prowadzącego doświadczenie.

Wektory przyrostów sprężystych i plastycznych odkształceń określano metodą wykreślną na podstawie wykresów naprężenie osiowe—odkształcenie osiowe i wykresów naprężenie obwodowe—odkształcenie obwodowe. Promieniowe drogi obciążenia dla każdej próbki realizowano przez dodawanie małych przyrostów naprężenia osiowego i obwodowego na przemian w taki sposób, aby promień obciążenia był osią symetrii tych przyrostów. Największe odchylenie od promienia nie przekraczało  $0,3 \text{ kG/mm}^2$ .

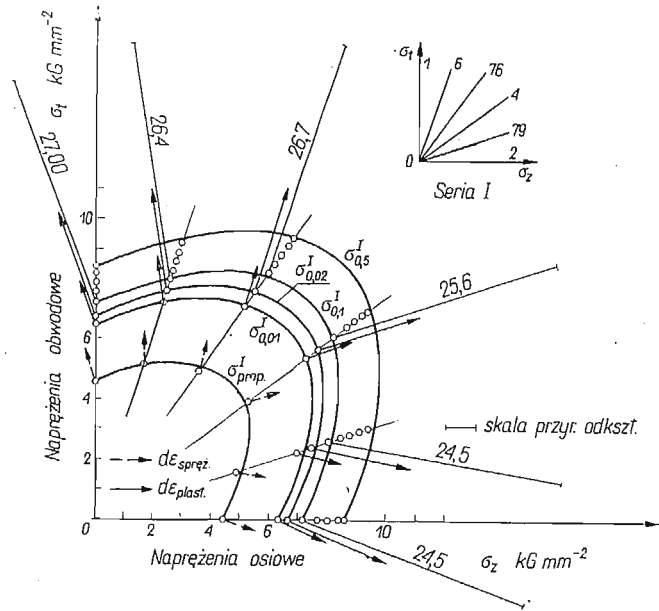
#### 4. Wyniki pomiarów

W pierwszej serii doświadczeń sprawdzono izotropowość badanego materiału oraz kształt początkowej powierzchni plastyczności. Każdą z sześciu próbek bez wstępnego odkształcenia obciążano wzdłuż promieni zaznaczonych na rys. 1. Przez  $\sigma_{prop}^I$  oznaczono krzywą odpowiadającą granicy proporcjonalności, a następnie przez  $\sigma_{0,01}^I$ ;  $\sigma_{0,02}^I$ ;  $\sigma_{0,1}^I$ ;  $\sigma_{0,2}^I$ ;  $\sigma_{0,3}^I$ ;  $\sigma_{0,4}^I$ ;  $\sigma_{0,5}^I$  oznaczono krzywe wywołujące w próbce określoną wartość intensywności trwałych odkształceń plastycznych  $\varepsilon_i^p = 0,01; 0,02; 0,1; 0,2; 0,3; 0,4$  i  $0,5\%$ . Krzywe te dobrze pokrywają się z teoretycznymi elipsami Hubera-Misesa.

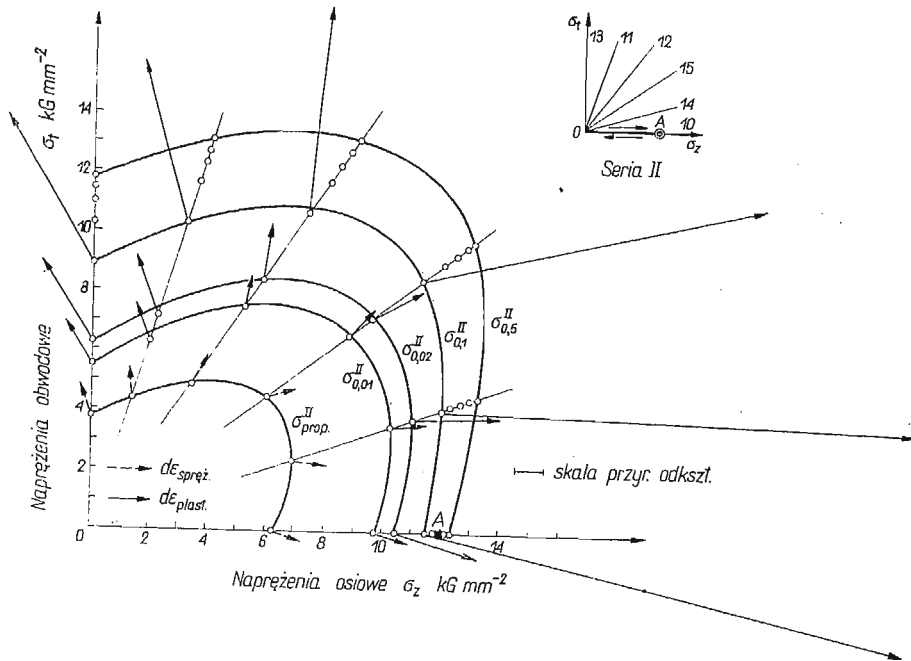
Wszystkie próbki drugiej serii zostały wstępnie jednakowo odkształcone plastycznie wzdłuż drogi  $OA$  daleko poza początkowy punkt płynięcia, a następnie odciążone wzdłuż tej samej drogi od punktu  $A$  do punktu  $O$  (rys. 2). Po naklejeniu tensometrów na próbkach następnego dnia badano kształt powierzchni plastyczności odkształconego materiału.

Na rysunku 3 dokonano porównania otrzymanych krzywych z pierwszej serii dla materiału nieodkształconego wstępnie z krzywymi otrzymanymi w serii drugiej dla materiału wstępnie obciążonego do punktu  $A$ . Dla przejrzystości do porównania wzięto tylko krzywe odpowiadające  $\sigma_{prop}^I$ ,  $\sigma_{0,01}^I$ ;  $\sigma_{0,5}^I$ . Z porównania odpowiednich krzywych wynika, że różnią się one od siebie w sposób zasadniczy. Krzywe  $\sigma_{prop}^{II}$  i  $\sigma_{0,01}^{II}$  potwierdzają dość dobrze hipotezę wzmocnienia kinematycznego, natomiast krzywa  $\sigma_{0,5}^{II}$  niezbyt wiele odbiega od elipsy otrzymanej przez równomierne rozszerzenie elipsy Hubera-Misesa. Wyraźnie widać, że granica proporcjonalności dla materiału wstępnie odkształconego plastycznie wykazuje silne własności anizotropowe.

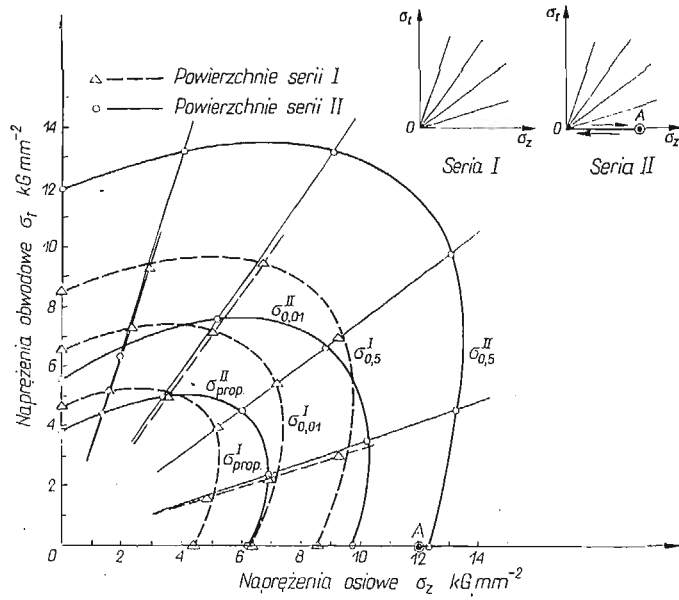
Trzecią serię próbek obciążono wstępnie w bardziej złożony sposób, co pokazano na rys. 4. Próbkę obciążono początkowo identycznie jak w serii drugiej na drodze  $OA$



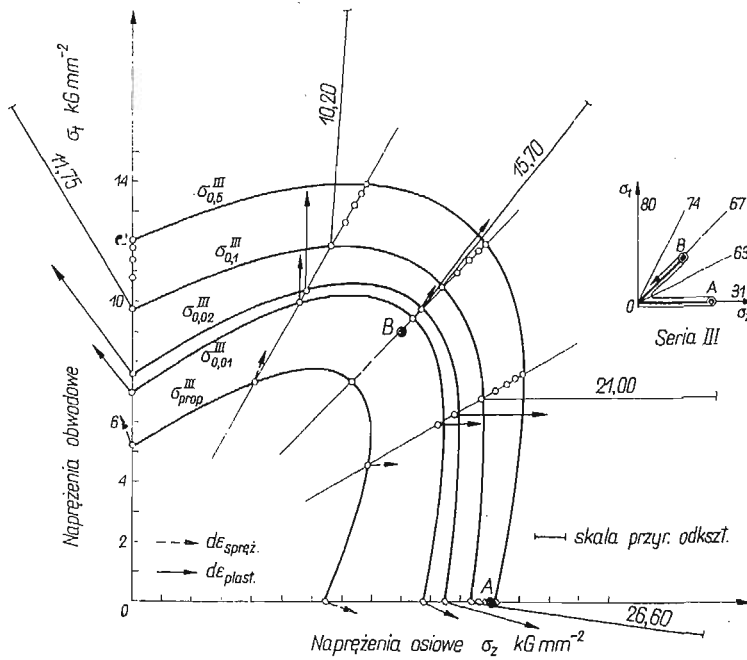
Rys. 1



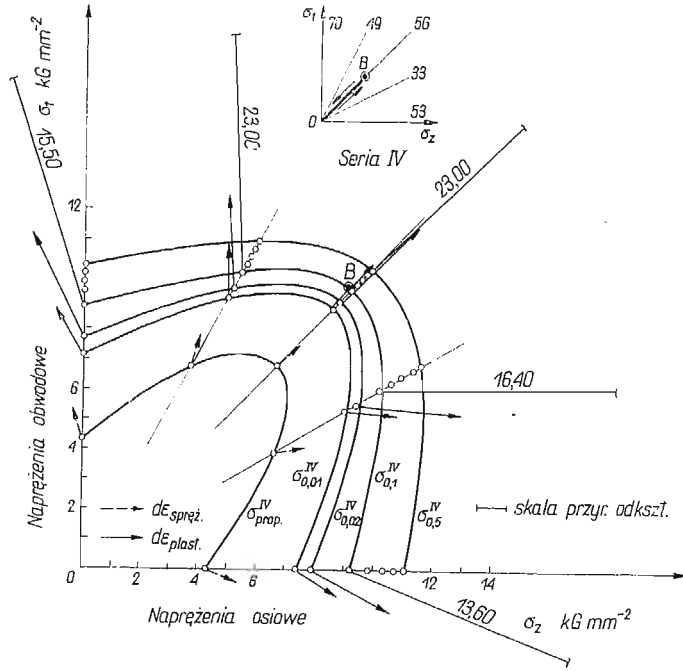
Rys. 2



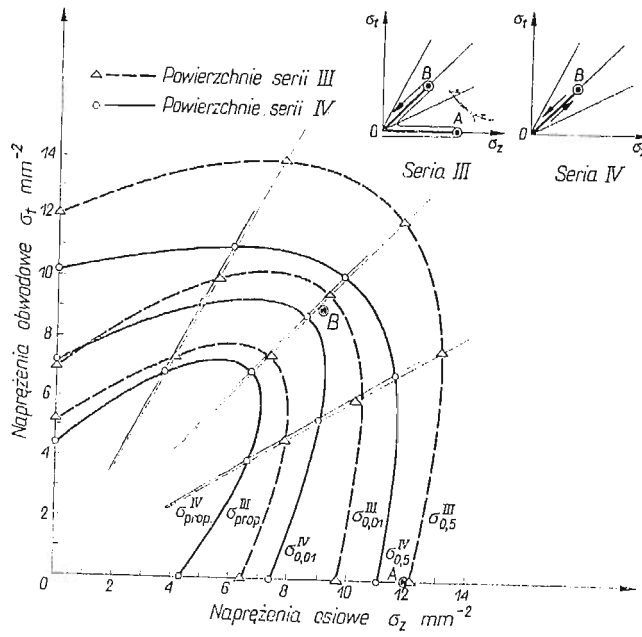
Rys. 3



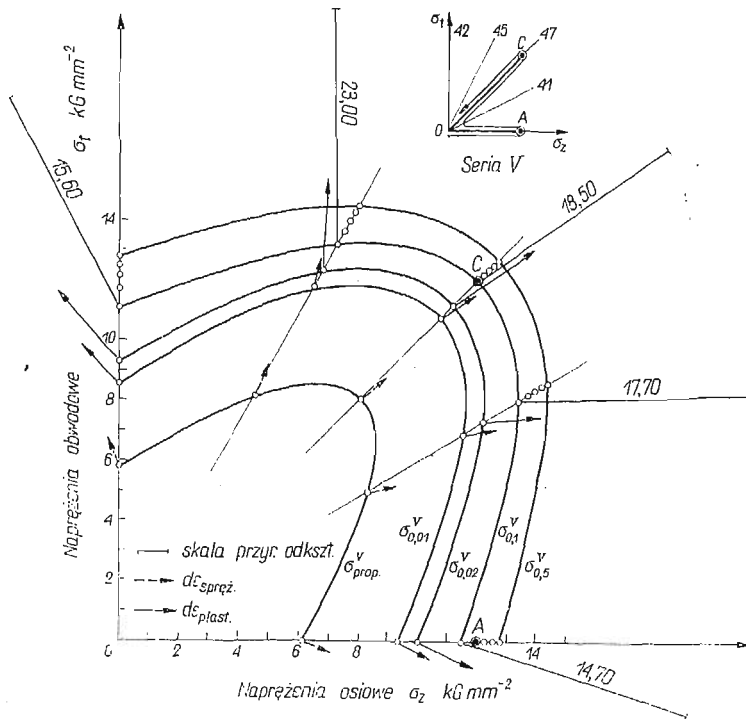
Rys. 4



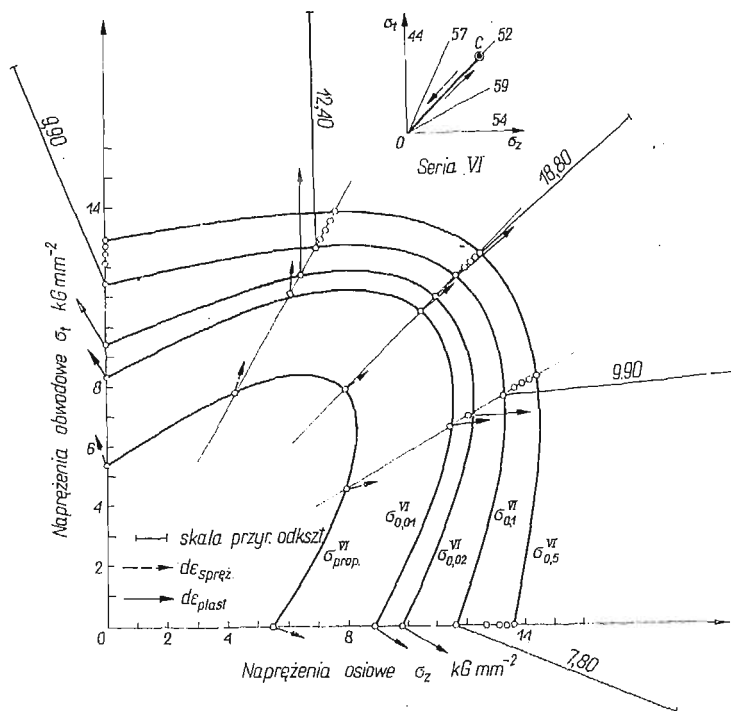
Rys. 5



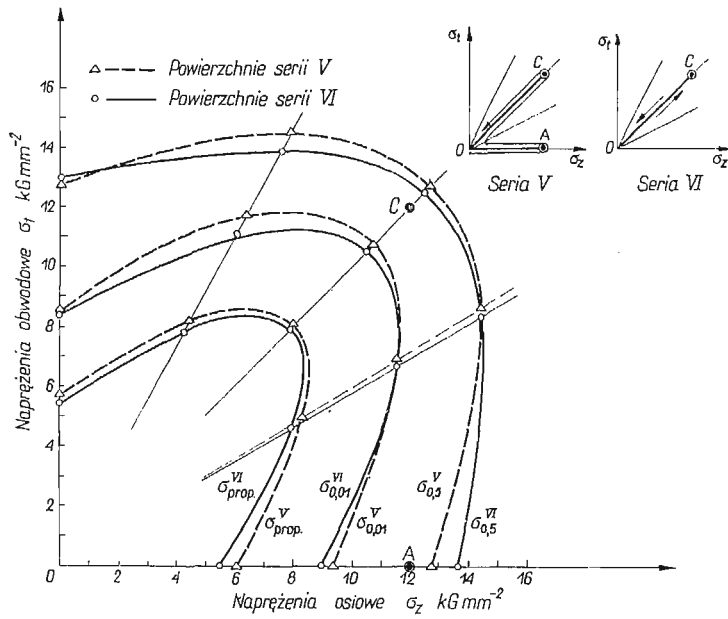
Rys. 6



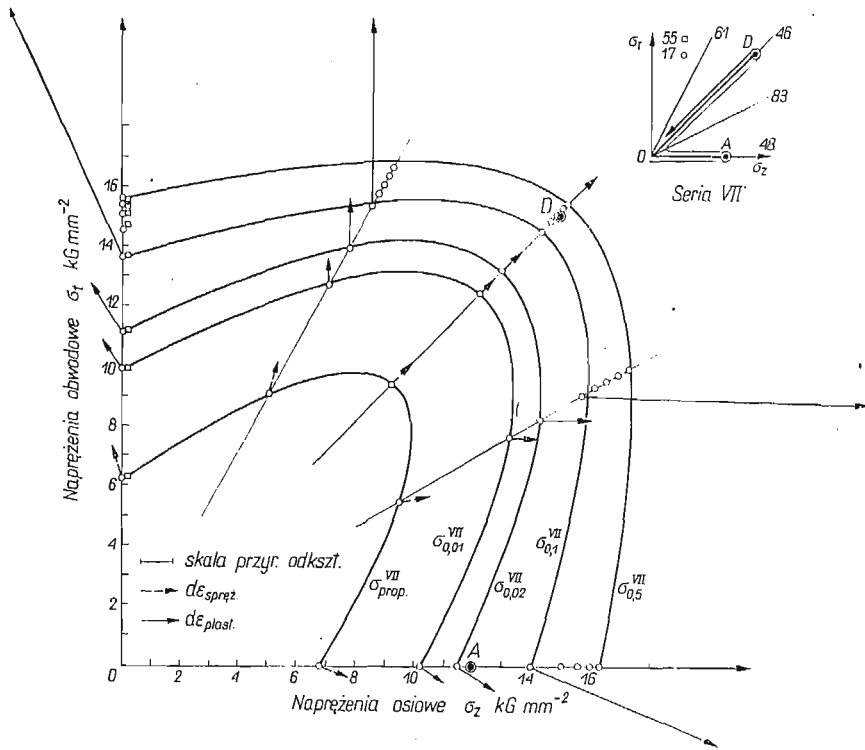
Rys. 7



Rys. 8

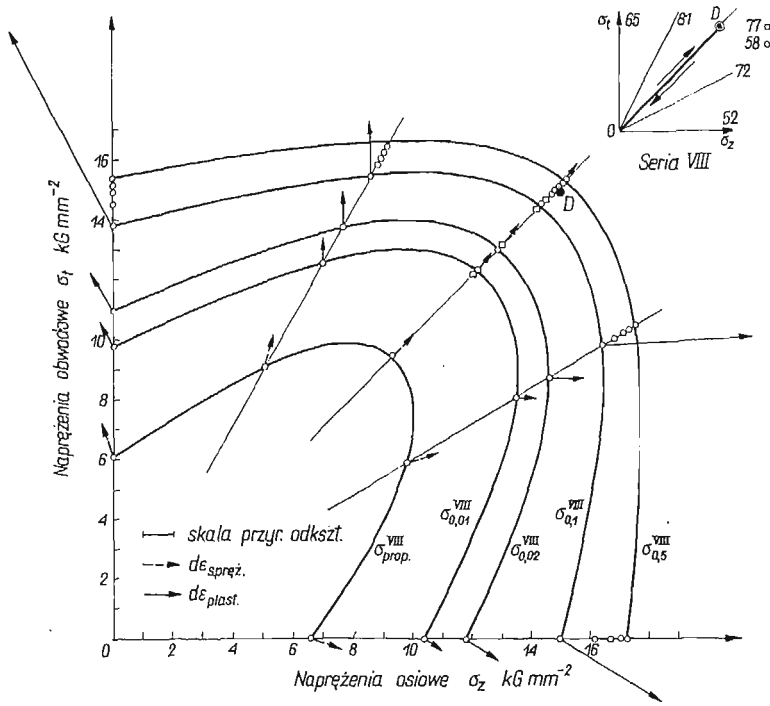


Rys. 9

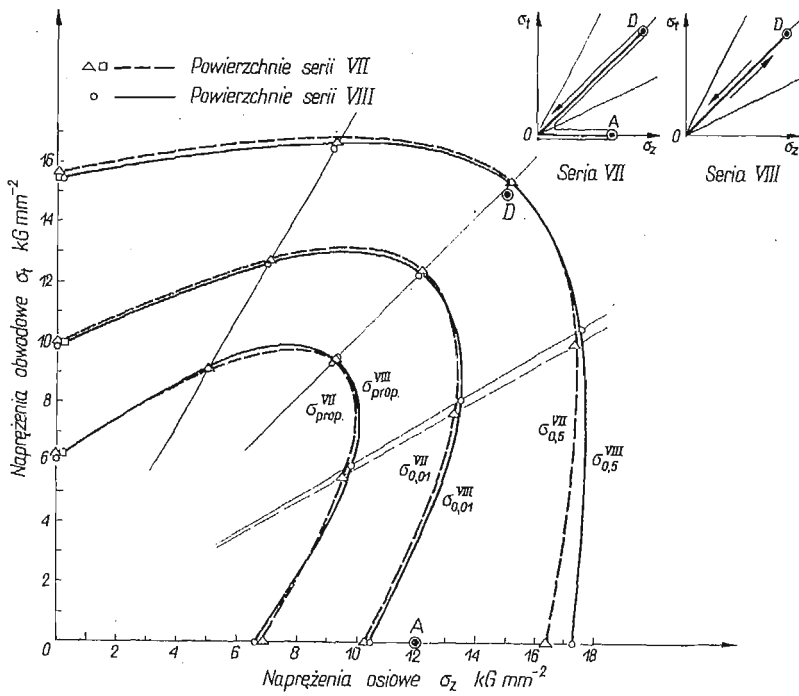


Rys. 10





Rys. 11



Rys. 12

i odciążone do punktu  $O$  zostały ponownie obciążone, ale wzdłuż innej drogi  $OB$ , po czym odciążano je do punktu początkowego  $O$ . Następnie obciążając próbki wzdłuż promieni pokazanych na rys. 4 wyznaczono krzywe odpowiadające  $\sigma_{prop}^{III}; \sigma_{0,01}^{III}, \dots, \sigma_{0,5}^{III}$ . Taki sposób obciążenia wstępnego zastosowano w celu stwierdzenia, czy możliwe jest w drugim etapie obciążenia na drodze  $OB$  zlikwidowanie skutków powstałych w materiale na pierwszej drodze wstępnego obciążenia  $OA$ .

W serii czwartej wszystkie próbki wstępnie obciążono na drodze  $OB$  (rys. 5) pokrywającej się z drugim etapem obciążenia wstępnego zastosowanego dla próbek z serii trzeciej. Po wyznaczeniu krzywych  $\sigma_{prop}^{IV}; \sigma_{0,01}^{IV}, \dots, \sigma_{0,5}^{IV}$  przeprowadzono porównanie otrzymanych wyników z serii trzeciej i czwartej na rys. 6. Wyraźnie widać różny przebieg odpowiednich krzywych z obu serii.

Piątą serię próbek poddano wstępnemu obciążeniu w podobny sposób jak serię trzecią zwiększając jedynie długość drugiego odcinka drogi wstępnego obciążenia  $OC$ , przy identycznej długości pierwszego odcinka drogi  $OA$ . Przebieg krzywych dla tak uprzednio obciążonego materiału pokazano na rys. 7.

Droga wstępnego obciążenia  $OC$  dla próbek w serii szóstej (rys. 8) pokrywa się z drugim etapem drogi obciążenia próbek w serii piątej. Porównanie otrzymanych krzywych dla piątej i szóstej serii próbek przedstawiono na rys. 9. Jak widać, odpowiednie krzywe dla tych dwóch serii mają przebieg bardzo zbliżony do siebie. Otrzymana zgodność przebiegów tych krzywych nastąpiła na skutek zwiększenia drugiego odcinka drogi wstępnego obciążenia  $OC$ .

W analogiczny sposób zbadano jeszcze dwie serie próbek, siódmą (rys. 10) i ósmą (rys. 11), stosując jeszcze dłuższą drogę wstępnego obciążenia na drugim odcinku  $OD$ .

Porównania otrzymanych krzywych z serii siódmej i ósmej dokonano na rys. 12. Bardzo dobra zgodność przebiegu odpowiednich krzywych jeszcze bardziej potwierdza wyniki uzyskane na próbkach w serii piątej i szóstej.

Uzyskane wyniki wskazują, że jeżeli próbki już raz obciążone i odciążone na drodze  $OAO$  obciążymy ponownie, ale na innej drodze, to możliwe jest zlikwidowanie skutków, wywołanych w materiale odkształceniem na drodze pierwszej, o ile wielkość tej drugiej drogi jest dostatecznie duża. Dla tego przypadku zgodność przebiegu krzywych nastąpiła już dla serii piątej i szóstej, dla których drogi wstępnego obciążenia przebiegały po linii  $OAO$  i  $OCO$ . Wielkość intensywności naprężeń wywołanych obciążeniem na drodze  $OC$  jest tutaj w przybliżeniu równa intensywności naprężeń wywołanych obciążeniem na pierwszym odcinku drogi  $OA$ . Zwiększenie wielkości obciążenia na drugim odcinku drogi, jakie miało miejsce w następnych dwóch seriach przy obciążeniu próbek na drodze  $OADO$  i  $ODO$ , tylko nieznacznie poprawiło zgodność obydwu grup krzywych. Wynika stąd, że już dla serii piątej materiał podczas obciążenia na drodze  $OAO$  zapomina na odcinku drogi  $OC$  o skutkach w nim wywołanych odkształceniem wzdłuż drogi  $OA$  i zachowuje się tak, jak materiał obciążony wstępnie tylko na drodze  $OC$ .

Dla wszystkich serii próbek na krzywe odpowiadające granicy proporcjonalności naniesiono wektory odkształceń sprężystych, a na krzywych odpowiadających intensywności odkształceń  $\varepsilon_p^* = 0,01; 0,02; 0,1\%$ , pokazano wektory przyrostów odkształceń plastycznych, wyznaczonych drogą różniczkowania wykreślonego odpowiednich krzywych naprężenie-odkształcenie. Jak wynika z rysunków, wektory te są na ogół prostopadłe do po-

wierzchni, dla których zostały wyznaczone. Szczególnie wyraźnie widać to na rys. 2, gdzie przebieg poszczególnych krzywych znacznie się od siebie różni. Dokładny opis sposobu wyznaczenia wektorów podano w pracy [12].

### 5. Wnioski

Wyniki przeprowadzonych doświadczeń wykazują, że granica proporcjonalności dla materiału wstępnie odkształconego wykazuje silne własności anizotropowe. Anizotropia ta maleje dla powierzchni plastyczności zdefiniowanych większymi wielkościami odkształceń plastycznych. Wyznaczone wektory przyrostów odkształcenia plastycznego są na ogół prostopadłe do powierzchni plastyczności.

Najbardziej interesujące jest to, że pod wpływem odpowiednio dużego obciążenia wtórny materiał zapomina o swojej pierwotnej historii obciążenia i zachowuje się tak jak materiał obciążony tylko tym późniejszym sposobem obciążenia. W przypadku tym o własnościach materiału decydują tylko ostatnie stany obciążenia, pod których działaniem się znajdował. Wniosek ten oprócz znaczenia teoretycznego posiada również duże znaczenie praktyczne. Wskazuje on, że za pomocą odpowiedniego obciążenia istnieje możliwość usunięcia pewnych własności mechanicznych, które materiał nabył w przeszłości na skutek odkształceń plastycznych.

### Literatura

1. D. M. CUNNINGHAM, E. G. THOMSEN, J. E. DORN, *Plastic flow of magnesium alloy under biaxial stresses*, Proc. ASTM, **47** (1947), 546-553.
2. P. M. NAGHDI, F. ESSENBERG, W. KOFF, *An experimental study of initial and subsequent yield surfaces in plasticity*, J. Appl. Mech., **25** (1958), 205-209.
3. Ю. И. ЯГН, О. А. ШИШМАРЕВ, *Некоторые результаты исследования границ упругого состояния пластически растянутых образцов шпекля*, ДАН СССР, **119**, 1, 1958, 46-48.
4. Г. Б. ТАЛЫПОВ, В. Н. КАМЕНЦЕВ, *Исследование границ текучести и некоторых других эффектов при сложном нагружении*, Механика, Ученые записки ЛГУ. № 280, серия математ. наук, В. 35, 1960.
5. H. J. IVEY, *Plastic stress-strain relations and yield surfaces for aluminium alloys*, J. Mech. Eng. Sc., **3**, 1961, 15-31.
6. О. А. ШИШМАРЕВ, *Изучение участка границы текучести противоположной точке нагружения*, Изв. АН СССР, отн. мех. и машиностр., № 4, 1962, 159-164.
7. W. SZCZEPIŃSKI, *On the effect of plastic deformation on yield condition*, Arch. Mech. Stos., **2**, **15** (1963), 275-296.
8. О. А. ШИШМАРЕВ, *Исследование границ текучести пластически деформированных образцов шпекля*, Инженерный Ж., **4**, **3**, (1963), 740-747.
9. Р. А. АРУТЮНЯН, *О циклическом нагружении упруго-пластической среды*, Изв. АН СССР, мех. и машиностр., **4**, 1964, 89-91.
10. W. M. MAIR and H. PUGH, *Effect of prestrain on yield surfaces in copper*, J. Mech. Engng. Sci., **2**; **6** (1964), 150-163.
11. J. PARKER, M. B. BASSET, *Plastic stress-strain relationships — some experiments to derive a subsequent yield surface*, J. Appl. Mech., **4**, **31** (1964).
12. J. MIASTKOWSKI, W. SZCZEPIŃSKI, *Doświadczalne badanie powierzchni plastyczności wstępnie odkształconego mosiądzu*, Mechanika Teoretyczna i Stosowana, **2**, **3** (1965).

## Р е з ю м е

## ВЛИЯНИЕ ИСТОРИИ НАГРУЖЕНИЯ НА ПОВЕРХНОСТЬ ТЕКУЧЕСТИ

В работе представлены результаты исследования вида поверхности текучести для материала подвергнутого предварительному пластическому деформированию. Опыты проводились на трубчатых образцах из латуни М63 (37% цинка), выполненных из тянутой трубы. Образцы разделялись на серии, по разному предварительно деформированные. Одни серии образцов подвергались следующему предварительному воздействию: нагружение осевой силой-разгрузка-деформирование по другому пути. Для других серий применялось нагружение соответствующее лишь второму этапу описанного. Для каждой серии определялся предел пропорциональности и несколько условных поверхностей текучести, соответствующих определенным значениям интенсивности пластической деформации. Путем сравнения результатов полученных для разных серий исследовано влияние начальных пластических деформаций на вид поверхности текучести, при отличии способа начального деформирования от способа последующего деформирования.

## S u m m a r y

## THE INFLUENCE OF THE STRAIN HISTORY ON THE YIELD SURFACE

Experimental results for forty four tubular specimens of a M63 brass, subjected to combined biaxial tension, are presented in the study of the influence of the loading history on the shape of the yield surface. Three sets of specimens, each of them containing two groups of six or five specimens were investigated. The initial sectors of loading path for both groups in one set were different, while the final vectors were the same. It was shown that for this final sector being sufficiently long in comparison with the initial one, the shape of the yield surface does not depend on the initial sector of the loading path.

ZAKŁAD MECHANIKI OŚRODKÓW CIĄGŁYCH  
INSTYTUTU PODSTAWOWYCH PROBLEMÓW TECHNIKI PAN

*Praca została złożona w Redakcji dnia 26 października 1965 r.*