

DORAŻNE BADANIA WŁASNOŚCI MECHANICZNYCH I ELASTOOPTYCZNYCH
MATERIAŁÓW UŻYWANYCH W ELASTOOPTYCE

R. S. DOROSZKIEWICZ (WARSZAWA), A. LITEWKA (POZNAŃ)

1. Uwagi wstępne

Przebieg pierwszego krajowego Sympozjum na temat «Elastoptyka i jej zastosowania», zorganizowanego w 1962 r. przez Oddział Warszawski Polskiego Towarzystwa Mechaniki Teoretycznej i Stosowanej, uwypuklił dużą przydatność metod elastoptyki do rozwiązywania różnorodnych zadań techniki. Wygłoszone referaty, dyskusja i przyjęte wnioski wykazały między innymi, że:

1. Istnieją liczne przypadki techniczne, w których metody analizy doświadczalnej naprężeń, w szczególności metody elastoptyki, dają możliwość najekonomiczniejszego kształtowania i szybkiego wyznaczania stanu naprężenia z wystarczającą dla praktyki dokładnością. Metody te mogą okazać się niezastąpione przy kształtowaniu części maszyn oraz konstrukcji inżynierskich i cienkościennych (z zakresu budownictwa wodnego [1] i lądowego [2]), rozwiązywaniu zadań dynamicznych i mechaniki górotworu, zagadnień termosprężystości [3], plastyczności i ciał sypkich, rozpatrywaniu zagadnień konstrukcji zbrojonych, metalurgii i wielu innych dziedzin techniki.

2. Szybkość rozwoju elastoptyki w kraju ograniczona jest z powodu trudności w zaopatrywaniu się w nowoczesne materiały elastoptyczne.

Przy rozwiązywaniu zagadnień praktycznych metodami elastoptycznymi istnieje konieczność posiadania dostatecznie dokładnej wartości elastoptycznej stałej materiałowej K materiału użytego do badań, przy czym wymagana dokładność jej wartości uzależniona jest od charakteru i przeznaczenia badań. Dla wyznaczenia współczynnika jakości¹ materiału oraz w przypadku prowadzenia badań modeli niejednorodnych potrzebna jest również wartość współczynnika sprężystości podłużnej E .

W większości przypadków technicznych nie jest wymagana większa dokładność wyników ostatecznych niż 5%, możemy więc zadowolić się odpowiednio niską dokładnością wartości stałej K i współczynnika E . W praktyce dokładność rzędu 1-2% jest zupełnie wystarczająca zarówno dla stałej materiałowej jak i dla współczynnika sprężystości E .

Literatura z dziedziny elastoptyki [4-7] podaje wiele metod wyznaczania

¹ Współczynnikiem jakości materiału elastoptycznego nazywamy stosunek współczynnika E do elastoptycznej stałej materiałowej K .

stałej materiałowej K . Sprowadzają się one do wytworzenia w modelu o nieskomplikowanym kształcie albo jednorodnego stanu naprężenia (ściskanie lub rozciąganie osiowe), albo też stanu naprężenia niejednorodnego, ale znanego z rozwiązań teoretycznych (czyste zginanie, tarcza kołowa ściskana wzdłuż średnicy, półpłaszczyzna obciążona siłą skupioną), a następnie do wyliczenia stałej K z zależności

$$K = \frac{(\sigma_1 - \sigma_2)g}{n},$$

gdzie σ_1 i σ_2 oznaczają naprężenia główne, g grubość modelu, n rząd izochromy odpowiadający danej różnicy naprężeń głównych.

Celem badań przeprowadzonych w Pracowni Analizy Naprężeń było przyjęcie jednej z tych metod, która umożliwiałaby jednoczesne wyznaczenie elastooptycznej stałej materiałowej oraz współczynnika sprężystości podłużnej. W związku z tym badania te nie miały charakteru szczegółowej analizy naukowej elastooptycznych i mechanicznych własności materiałów używanych w elastooptyce. Ograniczono się również, na razie, do badań w temperaturze pokojowej. W dalszych etapach będą prowadzone badania omawianych własności w temperaturze «zamrażania naprężeń» oraz badania zjawisk reologicznych zarówno dla temperatury pokojowej, jak i temperatury «zamrażania naprężeń».

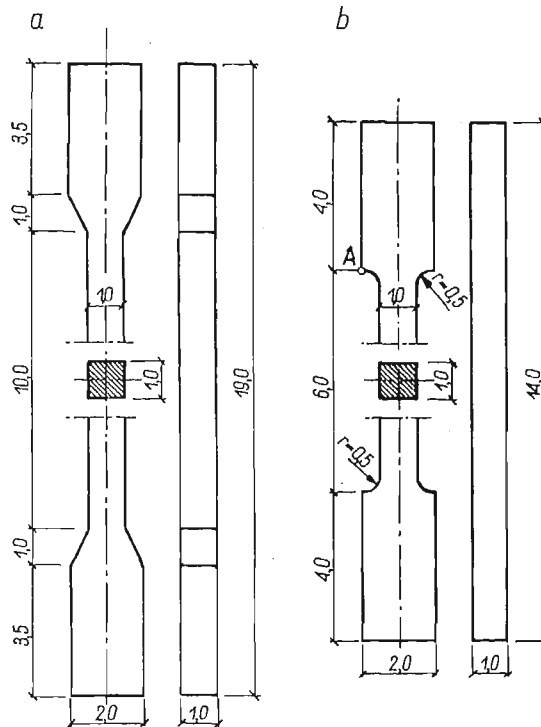
W pierwszym etapie przeprowadzonych badań zostały wypróbowane doświadczalnie na materiale VP-1527 wszystkie znane z literatury metody wyznaczenia stałej K . Następnie w wyniku analizy uzyskanych rezultatów pomiarów wybrano dwie spośród nich, które okazały się najprostsze i najdokładniejsze. Są to metody posługujące się osiowym rozciąganiem oraz półpłaszczyzną obciążoną siłą skupioną. W dalszym etapie już tylko za pomocą tych dwóch metod wyznaczono własności pozostałych materiałów elastooptycznych, którymi rozporządza Pracownia, tzn. żywic epoksydowych polimeryzowanych w pracowni oraz materiałów importowanych: BT-61893, CR-39 i dekoritu.

2. Metoda jednoczesnego wyznaczenia współczynnika sprężystości i elastooptycznej stałej materiałowej przez rozciąganie

2.1. Sposób wykonania pomiaru. Stosując tę metodę posługiwano się dwoma rodzajami modeli przedstawionymi na rys. 1, przy czym ze względu na mniejsze wymiary w dalszych badaniach używano tylko modeli z rys. 1b. Modele wycinano wyłącznie z płyt o grubościach fabrycznych zbliżonych do 10 mm. Gotowy model bezpośrednio po wycięciu montowany był w układzie obciążającym polaryskopu w sposób umożliwiający jego osiowe rozciąganie, a następnie do modelu przymocowywano tensometry. W przeprowadzonych badaniach do pomiaru odkształceń modelu używano tensometrów czujnikowych produkcji WPM-Leipzig o najmniejszej działce 0,01 mm. Baza pomiarowa tensometrów dla modeli przedstawionych na rys. 1a i 1b wynosiła odpowiednio 8,0 i 4,0 cm.

Model wraz z tensometrami zamontowany w uchwytach układu obciążającego przedstawiony jest na rys. 2.

Siłę rozciągającą najlepiej jest zwiększać w sposób ciągły np. śrutem z możliwością przzerwania jej wzrostu w dowolnym momencie, co ułatwia liczenie izochrom oraz dokonywanie odczytów wskazań tensometrów. Izochromy najwygodniej jest liczyć od zewnętrznego naroża *A* (rys. 1) modelu, o ile znajduje



Rys. 1

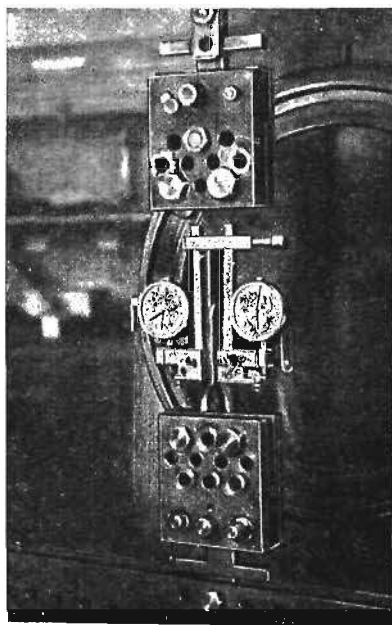
się ono w dostatecznie dużej odległości od miejsca zamocowania modelu. Można również dokonywać skokowego zwiększania siły rozciągającej, wtedy jednak konieczne jest wyznaczanie ułamkowych rzędów izochrom, gdyż po nałożeniu kolejnej partii obciążenia na ogół nie otrzymamy w części modelu poddanej jednorodnemu stanowi naprężenia izochromy rzędu całkowitego.

Modele obciążane były do wartości naprężenia nie przekraczającego granicy wytrzymałości materiału. Pomiarów wykonywano w polaryskopie elastooptycznym o powierzchniowym źródle światła i średnicy pola widzenia 300 mm. Źródłem żółtego monochromatycznego światła były lampy sodowe o mocy 3×120 W.

Ze względu na procesy reologiczne, zachodzące w modelu obciążonym, odczytów wskazań czujników dokonywano każdorazowo po upływie tego samego

czasu (jednej minuty) od momentu zwiększenia siły rozciągającej. W ten sposób poszczególne odczyty dokonywane były w warunkach zbliżonych.

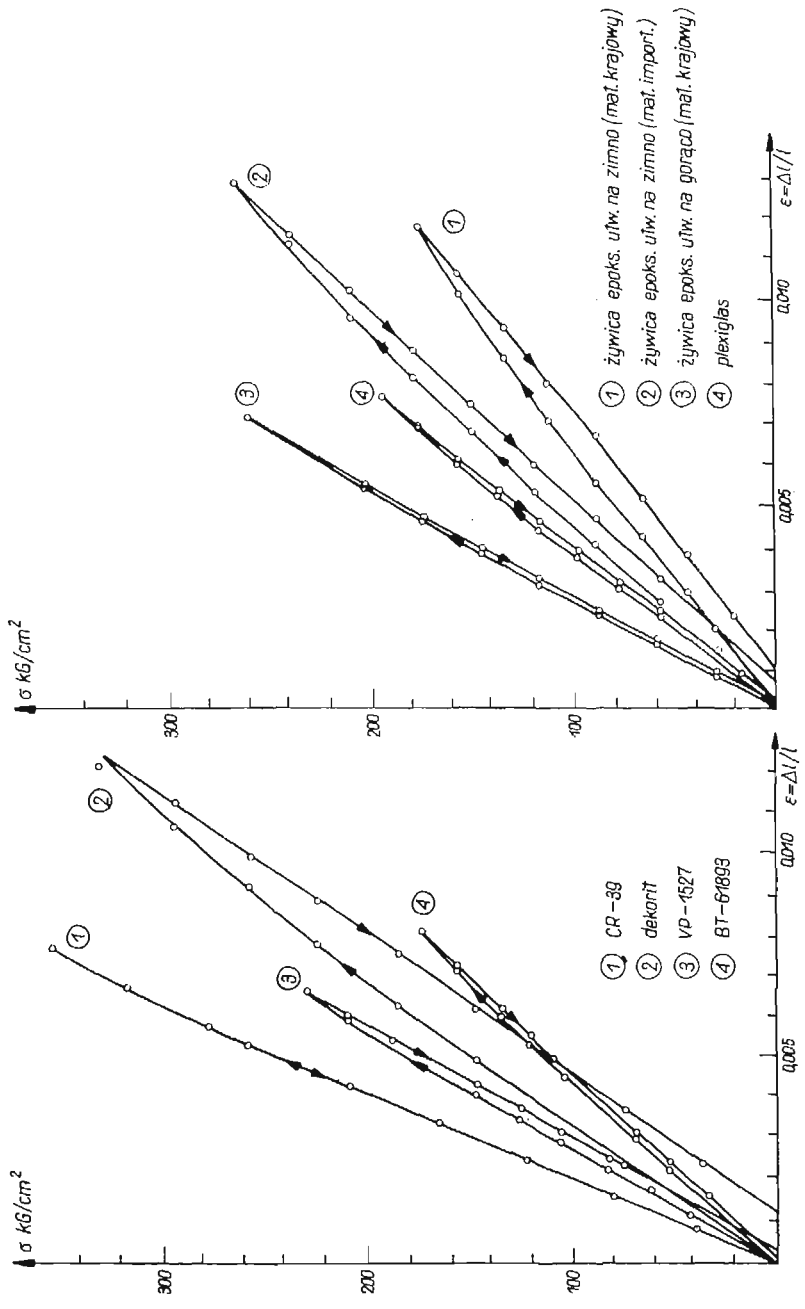
2.2. Wyniki pomiarów. Jak już wspomniano modele obciążano do naprężenia nie przekraczającego wartości dopuszczalnej podawanej w literaturze, otrzymywano więc w wyniku pomiarów wykres obciążenia i odciążenia. Oprócz wyznaczenia współczynnika sprężystości celem pomiarów było znalezienie przebiegu



Rys. 2

wykresów ε - σ i określenie granicy proporcjonalności. Niektóre materiały, szczególnie materiały kruche jak CR-39, dekorit, BT-61893, nie mogły być obciążane nawet do dopuszczalnej wartości naprężenia, gdyż często zupełnie nieoczekiwanie pękały przy dość niskiej sile rozciągającej. Poza tym ze względu na brak możliwości regulacji temperatury pomieszczenia badania nie były wykonywane przy ustalonej temperaturze 20 °C. Temperatura więc pomieszczenia wahała się, jednak wahania te zamykały się w granicach od 24,5 do 27,5 °C.

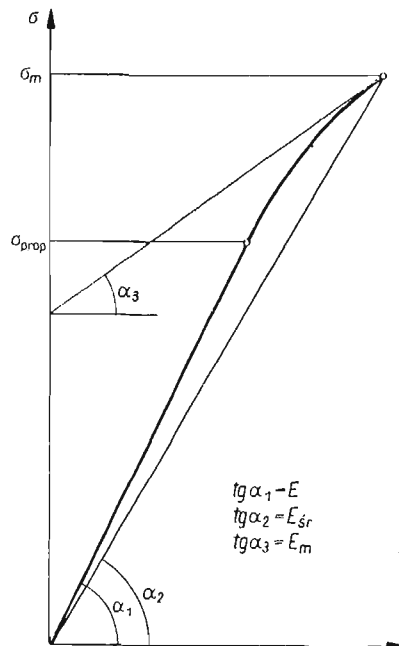
Na rysunku 3 przedstawiono wykresy obrazujące zależność odkształcenia względnego od naprężenia przy obciążeniu i odciążeniu badanych materiałów. Wykresy te mają bardzo ciekawy przebieg: tylko pewna część wykresu obciążenia posiada przebieg wyraźnie liniowy, następnie wykres wyraźnie pochyla się, wykres zaś odciążenia jest praktycznie biorąc liniowy z tym, że prosta obrazująca przebieg odciążenia jest prawie idealnie równoległa do prostej obrazującej przebieg obciążenia w granicach proporcjonalności. Na podstawie tych wykresów wyznaczono wartości współczynników sprężystości oraz granicy



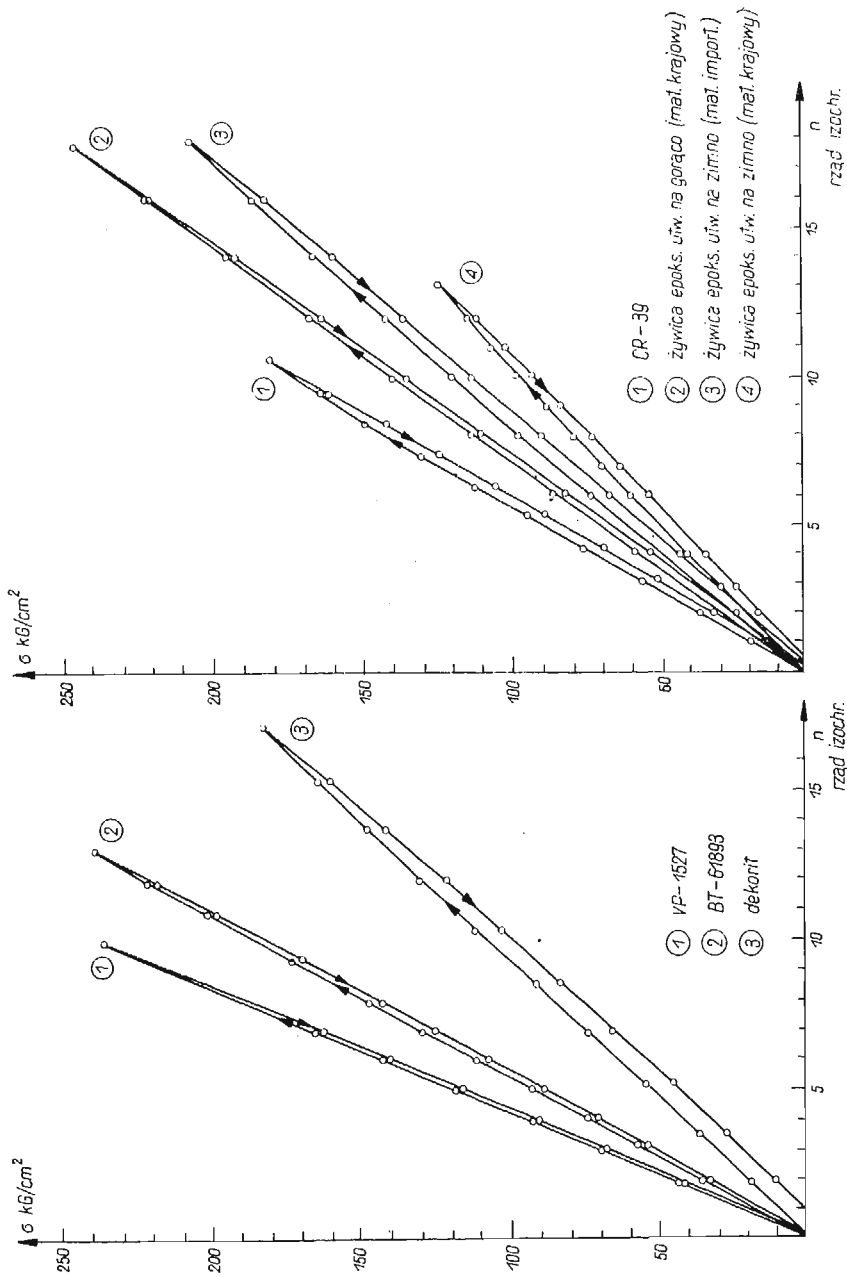
Rys. 3

Tablica 1

P. L.	Materiał	Wartości podawane w literaturze [4]	Wartości uzyskane z badań własnych					
			F	σ_{dop}	σ_{prop}	E_{prop}	σ_m	E_m
kG/cm ²								
1	VP-1527	38000-42000	250	125	38400	233	32800	36900
2	BT-61893	42000-48000	400	200	49700	358	39800	47600
3	Dekorit	25000-38000	400	150	30100	315	20200	28400
4	CR-39	17000-22000	200	100	23400	175	18600	22100
5	Plexiglas	28000-32000	200	120	26500	194	21800	25100
6	Żywica epoksydowa utwardzona na zimno; materiał krajowy	—	—	90	16500	178	12200	14900
7	Żywica epoksydowa utwardzona na gorąco; materiał krajowy	—	—	150	38300	260	31400	36500
8	Żywica epoksydowa utwardzona na zimno; materiał importowany	—	—	110	22800	268	17100	20700
9	Żywica epoksydowa utwardzona na gorąco; materiał importowany	—	—	190	32700	282	30400	32000



Rys. 4



Rys. 5

proporcjonalności poszczególnych materiałów. Wyniki zostały zestawione w tablicy 1, rys. 4 zaś wyjaśnia poszczególne oznaczenia użyte w zestawieniu.

Przy sporządzaniu wykresów nie brano pod uwagę zmniejszenia się wymiarów przekroju poprzecznego. Wydłużenia względne modeli rozciąganych dla zakresu proporcjonalności nie przekraczały w żadnym przypadku wartości $\epsilon = 0,01$, co przy współczynniku Poissona $\nu = 0,4$ daje zmniejszenie pola przekroju poprzecznego o około 0,8%.

Z analizy rezultatów pomiarów wynika, że dla wszystkich materiałów granica proporcjonalności jest dużo niższa od naprężenia dopuszczalnego. W celu więc otrzymania ścisłych wyników pomiarów w badaniach wymagających znajomości współczynnika sprężystości nie można obciążać modelu do naprężenia dopuszczalnego, gdyż rozbieżności średniej wartości modułu Younga, odpowiadającej cięciwie wykresu, od rzeczywistych wartości w poszczególnych punktach wykresów są znaczne. Wartość E odpowiadająca prostoliniowej części wykresu jest większa od wartości średniej o 4-9%, wartość zaś odpowiadająca maksymalnemu naprężeniu jest mniejsza o 12-40%. Dla żywic epoksydowych nie umieszczono w tablicy wartości podawanych w literaturze, gdyż wszystkie te materiały produkowane były w Pracowni Analizy Naprężeń (na gruncie surowców zarówno krajowych jak i zagranicznych). Wobec różnic w technologii i składzie chemicznym nie można ich własności porównywać z własnościami żywic produkowanych fabrycznie zagranicą.

Tablica 2

L. p.	Material	Stała materiałowa		Granica proporcjonalności efektu elastoplastycznego σ_{plop}	σ_{prop}	E
		z literatury	z pomiarów		K	K
		kG/cm rząd		kG/cm	rząd	
1	VP-1527	23,5-25,5	24,1	180	7-8	1590
2	BT-61893	14-15,5	18,6	200	11	2670
3	Dekorit	12-14	11,1	150	13	2710
4	CR-39	14-15	17,6	110	6	1330
5	Żywica epoksydowa utwardzona na zimno; materiał krajowy	—	9,8 ¹⁾	90	9	1685
6	Żywica epoksydowa utwardzona na gorąco; materiał krajowy	—	14,0	180	12	2740
7	Żywica epoksydowa utwardzona na zimno; materiał importowany	—	11,9	120	10	1920
8	Żywica epoksydowa utwardzona na gorąco; materiał importowany	—	11,0	160	14-15	3060

1) Dokładność 3%

W czasie badań zauważono zjawisko polegające na zmianie wartości współczynnika sprężystości w wyniku narastania w modelu tzw. efektu brzegowego czasu. Po zbadaniu tych samych modeli po kilkunastu dniach stwierdzono dość znaczne zwiększenie wartości E , które dla różnych materiałów wahało się od 9-25%, przy czym materiały, w których efekt brzegowy narastał szybciej, wykazywały odpowiednio większą różnicę. Wynika stąd, że strefa objęta efektem brzegowym jest znacznie «sztywniejsza» od reszty materiału, a mierzona wartość współczynnika sprężystości jest wartością średnią. Zjawisko to nie ma jednak istotnego znaczenia w praktyce, gdyż modele elastoptyczne badane są bezpośrednio po ich wykonaniu. Mimo to prowadzone będą dalsze badania w tym kierunku, gdyż zaobserwowane zjawisko jest ciekawe z teoretycznego punktu widzenia. Celem tych badań będzie dokładna analiza zmienności współczynnika sprężystości w czasie i ewentualnie znalezienie funkcji określającej tę zmienność.

Wartości pomierzonych elastoptycznych stałych materiałowych odnoszą się do żółtego światła lampy sodowej o długości fali świetlnej $\lambda = 5893 \text{ \AA}$ oraz do jednostkowej grubości materiału wynoszącej 1 cm.

W wyniku pomiarów sporządzono wykresy (rys. 5) zależności rzędu izochromy od naprężenia rozciągającego, jakiemu poddano model o wymiarach przekroju poprzecznego $1,0 \times 1,0 \text{ cm}$. Wykresy te mają bardzo podobny przebieg do zwykłych wykresów rozciągania, obrazujących zależność wydłużenia względnego od naprężenia. Część wykresu odpowiadająca obciążeniu ma tylko początkowo przebieg liniowy, część zaś odpowiadająca odciążeniu przebiega liniowo od początku do końca z tym, że obie proste są praktycznie biorąc równoległe. Do wyznaczenia elastoptycznej stałej materiałowej brano pod uwagę tylko część wykresu praktycznie prostoliniową. Wyniki pomiarów zestawione są w tablicy 2. Jak łatwo zauważyć, granice proporcjonalności efektu elastoptycznego od naprężenia niewiele różnią się od granicy proporcjonalności wykresu rozciągania $\epsilon-\sigma$. Znajomość tej granicy ma duże znaczenia w badaniach elastoptycznych, gdyż w przypadku jej przekroczenia pomiędzy izochromami wyższych rzędów nie będzie tej samej różnicy naprężeń głównych. W takim przypadku w celu wyznaczenia naprężeń na podstawie obrazu izochrom należałoby posługiwać się miejscowymi wartościami stałej materiałowej.

Wyznaczone doświadczalnie wartości stałych K wykazują dość znaczne odchylenia od podawanych w literaturze. Obniżenie wartości stałej materiałowej dla dekoritu można wytłumaczyć tym, że temperatura w czasie wykonywania pomiarów była wyższa od normalnej o około $7 \text{ }^\circ\text{C}$. Znaczne podwyższenie stałej dla BT-61893 i CR-39 można wyjaśnić jedynie pewnymi trwałymi zmianami własności tych materiałów w wyniku długotrwałego przechowywania. Wartości stałej K mogą się znacznie różnić dla tych samych materiałów przechowywanych w różnych warunkach. Podobne rozbieżności dają się zauważyć w wartościach współczynnika sprężystości dla poszczególnych materiałów. O ile dla dekoritu i VP-1527 wyznaczone doświadczalnie wartości E są bliskie dolnej granicy podawanej w literaturze, co spowodowane jest nieco wyższą

temperaturą, to dla BT-61893 i CR-39 obserwujemy znaczny ich wzrost trudny do wytłumaczenia.

Wynika stąd, że nie można traktować wyznaczonych własności jako stałych w czasie i dlatego istnieje konieczność sprawdzania ich co pewien czas, a w przypadku dokładniejszych badań niezbędne jest równoległe wyznaczanie stałej materiałowej i współczynnika sprężystości.

3. Półpłaszczyzna obciążona siłą skupioną

Metoda powyższa jest szczególnie godna zalecenia, gdyż nie wymaga wykonywania modeli, co daje znaczne oszczędności na drogich materiałach elastooptycznych. Pomiaru dokonujemy na całych płytach odpowiednio zamocowanych i obciążonych. W praktyce izochromy nie są idealnymi kołami (rys. 6), co spowodowane jest niespełnieniem założeń teorii sprężystości, gdyż

- 1) materiał nie jest idealnie sprężysty i jednorodny,
- 2) płyty posiadają nieco inne grubości w różnych punktach,
- 3) płyty mają wymiary skończone.

Jednak przy doborze odpowiednich wymiarów płyt oraz obciążenia można otrzymać wystarczająco dokładne wyniki pomiarów.

3.1. Sposób wykonania pomiaru elasto optycznej stałej materiałowej. Metodę tę wypróbowano na trzech materiałach, mianowicie na BT-61893, CR-39 i VP-1527. W ocenie przydatności tej metody chodziło głównie o określenie, czy metoda ta daje dokładne wyniki w przypadku, gdy płyty wykazują efekt brzegowy czasu, oraz o znalezienie najmniejszych wymiarów płyt, dla których można otrzymać tą metodą obraz izochrom jeszcze nie zniekształcony.

Mogłoby się wydawać, że wymiary płyty nie mają istotnego znaczenia, gdyż przyłożony odpowiednio mniejszą siłę otrzymuje się obraz izochrom dostatecznie foremny. W rzeczywistości okazuje się, że przy mniejszych wartościach siły niwelujemy wprawdzie wpływ skończonych wymiarów, izochromy jednak są zniekształcone z powodu niejednorodności materiału przy brzegach płyty i niejednakowej grubości płyty. Należy więc dla danego wymiaru płyty znaleźć takie optymalne obciążenie, dla którego otrzymuje się przynajmniej kilka izochrom możliwie zbliżonych do kształtu kołowego. W praktyce wyglądało to w ten sposób, że stopniowo zwiększano obciążenie aż do momentu ukazania się izochrom zbliżonych do okręgów kół i wtedy wykonywano zdjęcie. Następnie w dalszym ciągu zwiększano obciążenie i o ile obraz izochrom nie był jeszcze zniekształcony, ponownie go fotografowano. W ten sposób otrzymano kilka zdjęć dla różnych wartości siły obciążającej. Z każdego zdjęcia wybierano najforemniejsze koła izochrom, mierzono ich średnice, określano rząd, a następnie obliczano dla każdej izochromy oddzielnie stałą K z zależności $K = 2P/\pi dn$, gdzie P jest siłą obciążającą krawędź półpłaszczyzny, n rzędem izochromy o średnicy d . Z otrzymanej w ten sposób serii wyników, w której wartość najmniejsza

z reguły nie różniła się od największej o więcej niż 3,0%, wyznaczano średnią arytmetyczną.

Zupełnie dokładne wyniki można otrzymać mierząc średnicę izochrom bezpośrednio na obciążonym modelu bez wykonywania zdjęć, dzięki czemu uzyskujemy znaczne oszczędności na czasie.

W opisany sposób wykonywano serię pomiarów na płytach z efektem brzegowym czasu, następnie przez obcięcie usuwano strefę objętą efektem i ponownie wyznaczano stałą K .

3.2. Wyniki badań stałej materiałowej. W tablicy 3 zestawiono wymiary badanych płyt, zakresy obciążenia, w których uzyskiwano foremne obrazy izochrom, oraz wartości stałych, otrzymane dla płyt z efektem brzegowym czasu oraz bez efektu. Z porównania tych dwóch wartości stałej K można wywnioskować, że błąd, jaki popełniamy badając płytę z efektem brzegowym, jest bardzo mały i waha się w granicach 0-1%. Jak więc widać, dla wyznaczenia stałej K tą metodą nie ma potrzeby ścinania warstwy objętej efektami brzegowymi, gdyż otrzymywane wyniki są dostatecznie dokładne dla celów praktycznych. Ma to bardzo duże znaczenie, ponieważ płyty wskutek długotrwałego przechowywania prawie z reguły wykazują dość znaczny efekt brzegowy czasu. Rysunek 6 przedstawia obraz izochrom w płycie o wymiarach 35×30 cm z materiału VP-1527, objętej efektem brzegowym i obciążonej siłą $P = 292$ kG.

Tablica 3

Materiał	Wymiary płyty	Grubość płyty	Zakres stosowanego obciążenia	Stała K dla płyty	
				z efektami	bez efektów
	cm	cm	kG	kG/cm rząd	
BT-61893	30×18	0,96	175-300	18,8	19,0
CR-39	45×30	0,98	120-240	17,3	17,5
VP-1527	35×30	1,01	120-300	24,0	24,1

Ta metoda cechowania materiału daje poważne korzyści, gdyż nie wymaga wycinania modeli skalujących, stwarzając tym samym możliwości wyznaczania stałej K dla poszczególnych płyt bez ich naruszania, jest więc metodą niszczącą.

3.3. Możliwości dokonywania pomiaru współczynnika sprężystości: Rozważono również możliwości wyznaczania współczynnika sprężystości E przez pomiar przemieszczeń punktów półpłaszczyzny obciążonej siłą skupioną, leżących na przedłużeniu kierunku działania siły. Jak wiemy [8], różnica przemieszczeń Δu dwóch punktów A i B leżących na przedłużeniu kierunku działania siły, znajdujących się w odległościach odpowiednio a i b od krawędzi półpłaszczyzny wynosi

$$u_A - u_B = \Delta u = \frac{2P}{\pi E} \ln \frac{b}{a},$$

skąd

$$E = \frac{2P}{\pi \Delta u} \ln \frac{b}{a}$$

Widzimy więc, że zależność, z której można by obliczyć współczynnik sprężystości, jest dość prosta.

Metoda ta nie została jeszcze sprawdzona doświadczalnie, lecz istnieje duże prawdopodobieństwo, że po odpowiednim jej opracowaniu może być bardzo użyteczna w praktyce (przynajmniej dla wyznaczania E żywic miękkich



Rys. 6

a żywic twardych w temperaturze «zamrażania»). W celu pomierzenia różnicy przemieszczeń należałoby dokładnie oznaczyć położenie punktów A i B przez nacięcie lub naklejenie krzyża z bardzo cienkich linii. Samego pomiaru przemieszczeń można by dokonać za pomocą np. katetometru dającego dokładność pomiaru 0,001 mm. Taka dokładność pomiaru przemieszczeń jest zupełnie wystarczająca, gdyż wielkość u dla $b = 10$ cm, $a = 1,0$ cm, $E = 35000$ kG/cm² oraz $P = 300$ kG jest rzędu 0,2 mm.

4. Wnioski końcowe

Na podstawie przeprowadzonych pomiarów wartości elastoptycznej stałej materiałowej K i współczynnika sprężystości E wyciągnięto wnioski, które zostaną tu krótko omówione.

1. Wartości elastoptycznej stałej materiałowej i współczynnika sprężystości uzależnione są w znacznym stopniu od wahań temperatury nie przekraczających nawet kilku stopni Celsjusza. W związku z tym wartości stałych podanych w poszczególnych tablicach nie można traktować jako ustalonych ostatecznie, gdyż odnoszą się one do temperatury zmieniającej się w zakresie od 24,5 do 27,5 °C.

Przewidziane są dalsze badania nad zmiennością E i K spowodowaną wahaniami temperatury w zakresie od 15 do 30 °C, których celem będzie stabelaryzowanie lub znalezienie funkcji wyrażającej ich zmienność. Jak już wspomniano w p. 2.2 przewiduje się również badania nad zmiennością współczynnika sprężystości E , spowodowaną narastaniem w modelu efektu brzegowego czasu.

2. Oprócz zmienności wartości tych stałych, spowodowanej wahaniami temperatury, zauważono również, że poszczególne płyty tego samego materiału posiadają często nieco inne własności. Rozbieżności te mogą być spowodowane pochodzeniem płyt z różnych partii produkcji lub też różnicami w ich przechowywaniu. Łatwo więc zauważyć, że własności materiałów elastoptycznych zależne są od wielu czynników na ogół mało uchwytnych, w związku z czym istnieje konieczność bieżącego ich badania.

3. Opisane w p. 3 i 4 metody opracowano pod tym właśnie kątem, przy czym wskazane jest wyznaczanie własności materiału metodą półpłaszczyzny obciążonej siłą skupioną bezpośrednio przed wycięciem modeli elastoptycznych. W przypadku opracowania sposobu wyznaczania współczynnika sprężystości przez pomiar przemieszczenia punktów półpłaszczyzny, obciążonej siłą skupioną, metoda ta nabrałaby szczególnego znaczenia ze względu na możliwość jednoczesnego pomiaru obu stałych.

4. Dzięki równoległemu prowadzeniu badań różnymi metodami własności próbek pobranych z tej samej części tego samego arkusza VP-1527 mogliśmy potwierdzić znaną z literatury opinię, że metodyka badań ma również wpływ na otrzymywane wyniki.

5. Jak wiadomo, w tworzywach sztucznych zachodzą zjawiska reologiczne². W związku z tym w opisie przeprowadzonych badań staraliśmy się podawać czasy, w jakich obciążaliśmy i robiliśmy odczyty. Miało to na celu jednoznaczne określenie wpływu czasu.

6. W przeprowadzonych badaniach nie uwzględniono wpływu zmniejszenia się pola przekroju poprzecznego modelu rozciąganego, gdyż jak wykazano w p. 2.2 zmniejszenie to nie przekraczało 0,8%. Uwzględnianie tego nie było celowe, gdyż błąd popełniany przy określeniu pola przekroju poprzecznego, spowodowany niedokładnościami wykonania modelu, był tego samego rzędu. W badaniach dokładniejszych konieczne jest jednak obliczanie naprężeń dla przekrojów rzeczywistych a nie początkowych.

² Podstawowe wiadomości z zakresu reologii zebrał J. T. PINDERA [9], który analizował również zagadnienie badań reologicznych własności tworzyw sztucznych, między innymi żywicy produkcyjnej angielskiej CR-39, stosowanej w elastoptyce.

7. Przeprowadzone badania potwierdziły zalety żywic epoksydowych, które w ostatnich latach są tworzywami sztucznymi najszerzej stosowanymi do wykonywania modeli elastoptycznych. Wyparły one całkowicie inne materiały, nawet tak szeroko stosowany dawniej w USA BT-61893.

8. W przypadku braku materiału elastoptycznego o własnościach dostatecznie stałych w czasie oraz braku dokładnego opisu ich własności należy stosować równolegle z badanym modelem — model kompensacyjny wykonany z tego samego materiału co badany model. Bardzo korzystny kształt takiego kompensatora (w formie klina) zaproponowali COKER i FILON [4]. Taki model kompensujący daje automatycznie skalę naprężeń wzdłuż jego długości dla danych warunków termicznych, wilgotnościowych i czasowych, w jakich był badany model właściwy.

9. Czyniono również próby opracowania metody wyznaczania elastoptycznej stałej materiałowej żywic miękkich, dla których wartość stałej jest rzędu $K = 0,2 \text{ kG/cm}$ rząd izochromy. Ze względu na znaczne odkształcenia szczególnie przy badaniach żywic bardzo miękkich zawodziły niemal wszystkie metody znane z literatury. Dość dobrą dokładność otrzymywano jedynie za pomocą metody polegającej na ściskaniu tarczy kołowej wzdłuż średnicy. W niektórych przypadkach badanie można przeprowadzić metodą półpłaszczyzny obciążonej siłą skupioną. W Pracowni Analizy Naprężeń IPPT PAN będą prowadzone dalsze badania w tym kierunku.

Literatura cytowana w tekście

- [1] R. S. DOROSZKIEWICZ, *Zastosowanie elastoptycznych badań w budownictwie wodnym*, Gospodarka Wodna, 8, 1961.
- [2] R. S. DOROSZKIEWICZ, *Zastosowanie elastoptycznych badań w budownictwie*, Inżyn. Budown., 11, 1960.
- [3] C. GERARD, A. C. GILBERT, *Photothermoelasticity. An exploratory study*, J. Appl. Mech., 3, 24 (1957).
- [4] E. G. COKER, L. N. G. FILON, *A treatise on photo-elasticity*, Cambridge University Press, 1957.
- [5] M. HETENYI, *Handbook of experimental stress analysis*, New York, John Wiley and Sons, Inc., 1950.
- [6] H. T. JESSOP, *Photoelasticity: principles and methods*, Cleaver-Hume Press, London 1949.
- [7] H. WOLF, *Spannungsoptik*, Springer-Verlag, Berlin (Göttingen), Heidelberg 1961.
- [8] S. TIMOSHENKO, J. N. GOODIER, *Teoria sprężystości*, Arkady, Warszawa 1961, 92.
- [9] J. T. PINDERA, *Reologiczne własności materiałów modelowych*, Wydawnictwo Naukowo Techniczne, Warszawa 1962.
- [10] L. FÖPL, E. MÖNCH, *Praktische Spannungsoptik*, Springer Verlag, 1958.

Резюме

ТЕКУЩЕЕ ИСПЫТАНИЕ МЕХАНИЧЕСКИХ И ФОТОУПРУГИХ СВОЙСТВ МАТЕРИАЛОВ ПРИМЕНЯЕМЫХ В ФОТОУПРУГОСТИ

Целью работы является адаптация одного из известных по литературе методов испытания механических и фотоупругих свойств материалов для одновременного определения фотоупругой константы материала K и модуля продольной упругости E .

Эти методы были проверены экспериментально, причем были исследованы смолы эпокси полимеризованные в Лаборатории Анализа Напряжений Института Основных Вопросов Техники Польской Академии Наук, а также смолы VP-1527, BT-61893, CR-39 и декорит.

Для перечисленных материалов даны графики и таблицы, показывающие зависимость относительной деформации и константы K от напряжения.

На основе проведенных замеров сделаны следующие выводы:

1. Значения константы K и модуля E в значительной степени зависят от: а) изменений температуры, б) условий хранения материала и его происхождения (из разных производственных серий), в) возраста материала, г) выбранного метода испытания.

2. В связи с этим существует необходимость текущей проверки свойств фотоупругих материалов определенным, выбранным методом.

3. Особой рекомендации заслуживает способ определения константы K , называемый методом «полуплоскости» т. к. этот метод: а) отличается малой трудоемкостью и не требует вырезки моделей, б) не связан с разрушением образца и дает возможность определения константы K для отдельных плит без необходимости их повреждения, в) дает возможность определения также модуля E .

В части определения модуля E , метод еще не проверен на опыте, но можно предполагать, что он будет практически пригоден, по крайней мере, для определения E при температуре «замораживания» и для смол с малыми модулями упругости.

Summary

TESTING OF MECHANICAL AND PHOTOELASTIC PROPERTIES OF THE PHOTOELASTIC MATERIALS

The object of the present tests is the adoption of one of a known method of investigation the mechanical and photoelastic properties to the simultaneous determination of the photoelastic constant K and the Young modulus E .

The experimental methods have been tested on the epoxy resins (polymerized in the Laboratory of Stress Analysis of the Institute of the Fundamental Engineering Research of the Polish Academy of Sciences), VP-1527, BT-61893, CR-39, and Dekorit.

The diagrams and tables show the dependence of the unit strain and K on stresses for the tested materials.

The following conclusions result from the above experiments:

1. The values of constant K and modulus E considerably depend upon: a) the change of temperature, b) the differences in the conditions in which the material is stored and on the given lot of material, c) time, d) the assumed method of testing.

2. In this connection the necessity presents itself of the properties of photoelastic materials.

3. The method of «half-plane» is particularly useful for the determination of K , because: a) it is not tedious and does not require cutting of any scaling model, b) is non-destructive, c) the Young modulus E can be determined simultaneously.

As regard, the determination of E this method has not yet be verified experimentally but one can suppose that it will be useful in practice, at least for the determination of E in the temperature of «freezing» and for the resins with low values of E .

ZAKŁAD MECHANIKI OŚRODKÓW CIĄGLYCH
INSTYTUTU PODSTAWOWYCH PROBLEMÓW TECHNIKI PAN

Praca została złożona w Redakcji dnia 29 sierpnia 1963 r.